



EINLEITUNG.....	3
TECHNISCHE ÜBERSICHT.....	3
LIEFERUMFANG.....	4
NORMEN UND RICHTLINIEN.....	4
ALLGEMEINE HINWEISE.....	5
SYMBOLERKLÄRUNG.....	6
SICHERHEITHINWEISE.....	7
ANSCHLUSS.....	8
INSTALLATION.....	9
BEDIENUNG.....	9
REINIGUNG UND WARTUNG.....	10
TIPPS UND HINWEISE.....	
WECHSEL DES TÜRANSCHLAGS.....	11
ELEKTRISCHER SCHALTPLAN.....	12
EXPLOSIONSZEICHNUNG.....	13
ENTSORGUNG.....	16

## EINLEITUNG

Vielen Dank für den Kauf unseres Absorptionskühlschranks. Dieses Gerät wurde entwickelt, um Ihren Wohn- und Unterhaltungskomfort zu verbessern. Der Absorptionskühlschrank ist ein kompakter, völlig geräuschloser Kühlschrank, der ohne Kompressoren oder Ventilatoren auskommt, ursprünglich für die gewerbliche Nutzung oder ähnliche Zwecke entwickelt. Mit seinem geräuscharmen Betrieb und attraktiven Design werden Sie den Komfort und die Bequemlichkeit über Jahre hinweg genießen.

Bitte lesen Sie diese Anleitung sorgfältig durch, bevor Sie dieses Gerät in Betrieb nehmen. Bei der Verwendung dieses Gerät, immer gültige Sicherheitsvorkehrungen treffen.

Dieses einfach zu bedienende Handbuch wird Ihnen helfen, Ihren Absorptionskühlschrank optimal zu nutzen.

## TECHNISCHE ÜBERSICHT

MODELL	MB 30	MB 40	MB 50	MB 30 G	MB 40 G	MB 50 G
Bestell Nr.	456-1000	456-1005	456-1007	456-1010	456-1015	456-1017
Material Gehäuse	(Gehäuse) Stahl, pulverbeschichtet (Innen) Kunststoff	(Gehäuse) Stahl, pulverbeschichtet (Innen) Kunststoff	(Gehäuse) Stahl, pulverbeschichtet (Innen) Kunststoff	(Gehäuse) Stahl, pulverbeschichtet (Innen) Kunststoff	(Gehäuse) Stahl, pulverbeschichtet (Innen) Kunststoff	(Gehäuse) Stahl, pulverbeschichtet (Innen) Kunststoff
Abmessungen (mm)	B 402 x T 440 x H 500	B 402 x T 465 x H 560	B 402 x T 465 x H 670	B 402 x T 428 x H 500	B 402 x T 453 x H 560	B 402 x T 453 x H 670
<b>Gewicht (kg)</b>	18	19,5	23	20,5	22	
Inhalt (L)	28	36	44	28	36	44
Temperaturbereich ( C° )	0/+10 °C	0/+10 °C	0/+10 °C	+5/+14 °C	+5/+14 °C	+5/+14 °C
Kühlmittel	R717 / 70g	R717/ 72g	R717 / 80g	R717 / 70g	R717/ 72g	R717 / 80g
Treibmittel	Cyclopentan	Cyclopentan	Cyclopentan	Cyclopentan	Cyclopentan	Cyclopentan
Anschluss (V/Hz./kW)	220 V / 50 Hz / 0,65 kW	220 V / 50 Hz / 0,65 kW	220 V /50 Hz /0,9 kW	220 V / 50 Hz / 0,65 kW	220 V / 50 Hz / 0,65 kW	220 V /50 Hz /0,9 kW
Temperaturregelung	Digital	Digital	Digital	Digital	Digital	Digital
Roste	1, höhenverstellbar	2, höhenverstellbar	3, höhenverstellbar	1, höhenverstellbar	2, höhenverstellbar	3, höhenverstellbar
EANCode	4017337 048885	4017337 048892	4017337052219	4017337048908	4017337048915	4017337052226

Technische Änderung und Irrtümer vorbehalten. Designs und Abbildungen können vom Original abhalten.

Ammoniak

R717

NH<sub>3</sub>



Ammoniak ist giftig bei Einatmen, verursacht Verätzungen auf der Haut, kann zu schweren Augenschäden bei Kontakt führen, ist giftig für Wasserorganismen.

Ammoniak ist leichter als Luft.

Dringend direkten Kontakt mit Ammoniak vermeiden!

Falls dennoch Kontakt bestand: nicht einatmen! Haut mit Wasser gut abwaschen/spülen, Arzt konsultieren!



CYCLOPENTANE

Achtung: Cyclopentane ist brennbar!

## LIEFERUMFANG

- 1 Minibar
- Höhenverstellbare Reife (MB30 & MB30G 1-St.; MB40 & MB40G2-St.; MB50 & MB50G3-St.)
- 1 Betriebsanleitung

## NORMEN UND RICHTLINIEN

Das Gerät entspricht den aktuellen Normen und Richtlinien der EU.

Bei Bedarf lassen wir Ihnen die entsprechende Konformitätsbescheinigung zukommen.



Das Gerät ist nur für die Trockennutzung konzipiert.  
Es darf kein Wasser in das Gerät (Geräteboden) eingefüllt werden!

## ALLGEMEINE HINWEISE

- Vor der ersten Inbetriebnahme entfernen Sie alle Schutzfolien und reinigen Sie das Gerät sorgfältig.
- Bewahren Sie diese Betriebsanleitung griffbereit in der Nähe des Gerätes auf.
- Der Hersteller/Händler kann nicht verantwortlich gemacht werden für Schäden, die durch Nichtbeachtung dieser Bedienungsanleitung entstehen. Außerdem ist dann die Sicherheit des Gerätes nicht mehr gewährleistet.
- Bei der Weitergabe des Gerätes an Dritte muss diese Betriebsanleitung mitgegeben werden.
- Nach dem Auspacken des Gerätes vergewissern Sie sich, dass es sich in einwandfreiem Zustand befindet. Sollten Sie Beschädigungen entdecken, so schließen Sie das Gerät nicht an, sondern benachrichtigen Sie Ihren Händler.
- Bewahren Sie die Verpackung des Gerätes auf. Nur in der Original-Verpackung kann das Gerät sicher transportiert werden.
- Falls eine Aufbewahrung der Verpackung nicht möglich ist, trennen Sie die verschiedenen Verpackungsmaterialien und liefern Sie diese bei der nächstgelegenen Sammelstelle zur sachgemäßen Entsorgung ab.
- Beachten Sie, dass alle Bestandteile der Verpackung (Plastikbeutel, Karton, Styroporsteine, usw.) Kinder gefährden können und deshalb nicht in deren Nähe gelagert werden dürfen.
- Aus hygienischen Gründen wird mindestens eine tägliche Reinigung empfohlen, aber auch nach Abschluss eines jeweiligen Fertigungsprozesses im Laufe eines Tages.

## SYMBOLERKLÄRUNG

WARNUNG!



Dieses Symbol kennzeichnet Gefahren, die zu Verletzungen führen können. Halten Sie die angegebenen Hinweise zur Arbeitssicherheit unbedingt genau ein und verhalten Sie sich in diesen Fällen besonders vorsichtig.

WARNUNG: GEFAHR DURCH ELEKTRISCHEN STROM!



Dieses Symbol macht auf gefährliche Situationen durch elektrischen Strom aufmerksam. Bei Nichtbeachten der Sicherheitshinweise besteht Verletzungs- oder Lebensgefahr!

WARNUNG: HEISSE OBERFLÄCHE VERBRENNUNGSGEFAHR!



Dieses Symbol weist auf die heiße Oberfläche des Gerätes während des Betriebes und danach hin. Verbrennungsgefahr bei Nichtbeachten!

## SICHERHEITSHINWEISE

- Lesen Sie diese Betriebsanleitung sorgfältig und beachten Sie die darin gegebenen Hinweise.
- Falsche Bedienung und unsachgemäße Behandlung können zu Störungen am Gerät führen und zu Verletzungen des Benutzers.
- Beachten Sie die für den Einsatzbereich geltenden Unfallverhütungsvorschriften und die allgemeinen Sicherheitsbestimmungen.
- Sorgen Sie für einen sicheren Stand auf einem trockenen, rutschfesten Untergrund.
- Zu Ihrer Sicherheit sollten Sie kein Benzin oder andere brennbare Dämpfe oder Flüssigkeiten nicht in der Nähe diese oder andere Geräte lagern oder verwenden.
- Bewegen Sie das Gerät nicht während der Benutzung.
- Stellen Sie das Gerät nicht auf eine heiße Oberfläche.
- Lassen Sie das Netzkabel nicht über scharfe Kanten hängen.
- Achten Sie darauf, dass ein unbeabsichtigtes Ziehen am Kabel oder ein Stolpern darüber nicht möglich ist.
- Ziehen Sie den Netzstecker Ihres Absorptionskühlschranks niemals am Netzkabel. Fassen Sie den Stecker immer erst an und ziehen Sie ihn gerade aus der Steckdose
- Überprüfen Sie regelmäßig das Kabel. Wenn es beschädigt ist, z. B. durch Quetschen, dann muss es von einem qualifizierten Fachmann ausgewechselt werden.
- Die Stromversorgung muss ordnungsgemäß gesichert sein.
- Verwenden Sie keinen Adapterstecker oder Verlängerungskabel.
- Halten Sie bitte alle Lüftungsschlitzen offen.
- Schützen Sie das Gerät vom Kontakt mit starken Oxidationsmitteln.
- Kältemittelkreislauf darf nicht beschädigt werden!
- Verwenden Sie keine elektrische Geräten in Innenraum des Gerätes, es sei denn diese wurden vom Hersteller empfohlen.
- Verwenden Sie keine mechanische Vorrichtungen oder Wärmequelle wie Kerzen oder Heizgeräte um den Abtauvorgang zu beschleunigen.
- Lassen Sie das Gerät während der Benutzung nicht unbeaufsichtigt. Seien Sie besonders vorsichtig, wenn Kinder in der Nähe sind, diese können die Gefahren im Umgang mit Elektrogeräten und Geräten, die heiß werden nicht erkennen, weshalb es zu Verletzungen und Sachschädigung kommen kann!
- Schützen Sie das Gerät vor Feuchtigkeit.
- Betreiben Sie das Gerät nicht im Freien, bei Regen!

- Reinigen Sie das Gerät nicht mit einem offenen Wasserstrahl.
- Wenn notwendig, kontaktieren Sie eine Person die zur Reparatur des Gerätes berechtigt ist.
- Keine Bedienung des Gerätes durch Kinder oder Personen mit eingeschränkten körperlichen, sensorischen oder geistigen Fähigkeiten; oder Mangel an Erfahrung und/oder Wissen, da diese Personen die Gefahren bei der Benutzung von Geräten und/oder Geräten, welche Hitze erzeugen, nicht erkennen können und es so zu Unfällen, Brand oder Sachbeschädigung kommen kann.
- Vor jeder Reinigung den Stecker aus der Steckdose ziehen, bzw. das Gerät vom Strom trennen; ebenso bei längerer Nichtbenutzung.
- Um das Gerät vom Stromnetz zu trennen, ziehen Sie den Netzstecker, falls vorhanden, oder lösen Sie die zugehörige Sicherung aus oder drehen Sie diese heraus.
- Benutzen Sie das Gerät nur für den vorgesehenen Zweck, je Kühlung der Getränken
- Beachten Sie unbedingt die maximale Belastung jedes Regals (8kg) und der Aufbewahrungsfächer in der Tür (je 5 kg)
- Verwenden Sie zum Betrieb des Gerätes nur die dafür vorgesehenen Originalteile
- Im Falle einer Störung und/oder Fehlfunktion sollte Sie das Gerät aus und ziehen Sie den Stecker aus der Steckdose; oder trennen Sie das Gerät vom Stromnetz und benachrichtigen Sie Ihren Händler. Wird die Reparatur mit Original-Ersatzteilen ausführen.
- Um das Gerät herum muss während der Benutzung ein Sicherheitsabstand von 120 mm am Rückwand und 50mm an allen anderen Seiten vorhanden sein um eine ausreichende und nötige Luftzirkulation zu erreichen.

## ANSCHLUSS

Bevor Sie das Gerät anschließen, vergewissern Sie sich, dass die Spannung und die Frequenz der Stromversorgung mit den Angaben auf dem Typenschild des Gerätes übereinstimmen! Das Gerät muss so positioniert werden, dass es unkompliziert an das Stromnetz angeschlossen werden kann. Der Netzstecker sollte jederzeit gut erreichbar sein! Sorgen Sie jederzeit für genügend freien Raum, um das Gerät jederzeit ohne Umstände betreiben und warten zu können.



## INSTALLATION

- Stellen Sie das Gerät auf eine ebene und sichere Oberfläche, die das Gewicht des Geräts trägt und nicht wärmeempfindlich ist.
- Sie sollten das Gerät zu keiner Zeit auf eine brennbare Oberfläche (z.B. Tischdecke, Teppich usw.) stellen.
- Sie dürfen das Gerät nicht in der Nähe von offenen Kaminen, Elektroöfen / Lichtbogenöfen / Elektroheizungen oder anderen Wärmequellen aufstellen.
- Schützen Sie das Gerät vor direkter Sonneneinstrahlung
- Erdungsstecker und Steckdose sollten gemäß den örtlichen Vorschriften bereitgestellt werden. Die Kabelgröße sollte den Anforderungen des Kühlschranks entsprechen. Das Gerät muss über einen allpoligen Schutzschalter an das ordnungsgemäße elektrische Netz angeschlossen werden, das auf dem Typenschild angegeben ist
- Um die Zirkulation zu gewährleisten, sollte das Gerät in einem Abstand von 12 cm vor der Wand gehalten werden
- Unter keinen Umständen darf das obere Gitter durch irgendwelche Objekte verdeckt werden. Dadurch wird die Zirkulation der warmen Luft verhindert.
- Positionieren Sie das Gerät so, dass der Stecker leicht zugänglich ist.
- Wenn der Schrank zu Handhabungs- oder Bewegungszwecken in einem Winkel gekippt werden muss, lassen Sie ihn 20 bis 30 Minuten in einer aufrechten Position stehen, bevor Sie ihn einstecken und mit der Kühlung des Lagerfachs beginnen.

## BEDIENUNG

### WIE MAN EIN MINIBAR BETREIBT

1. Netzstecker in die Steckdose stecken
2. Um die Temperatur einzustellen, drehen Sie den Thermostatknopf im Inneren des Gehäuses.

Die Temperatur im Gerät hängt von folgenden Faktoren ab:

- Wie hoch ist die Umgebungstemperatur?
- Wie oft und wie lange wird die Tür geöffnet?
- Wie viele Artikel befinden sich im Kühlschrank?

Deswegen ist es empfohlen die Temperaturzeit zu Zeit zu prüfen und das Thermostat anzupassen.

## REINIGUNG UND WARTUNG

Vor jeder Reinigung den Stecker aus der Steckdose ziehen bzw. das Gerät vom Strom trennen  
Tauchen Sie niemals das Gerät, das Kabel oder den Stecker in Wasser ein!

Verwenden Sie keine aggressive Chemikalien, Scheuermittel, Ammoniak oder Chlorbleiche, konzentrierte Reinigungsmittel, Lösungsmittel oder Metallscheuerschwämme. Einige dieser Chemikalien können Ihren Absorptionskühlschrank beschädigen und/oder verfärben

Wischen Sie Innen- und Außenflächen mit einem weichen feuchten Tuch ab. Es ist ratsam dem Wasser Essig hinzuzufügen.

Wischen Sie alle Teile nach der Reinigung gründlich ab

## TIPPS UND HINWEISE

Bei einem Stromausfall öffnen Sie die Tür der Minibar nur wenn unbedingt notwendig ist. Legen Sie während dieser Zeit möglichst keine neue, ungekühlte Ware nach.

Wenn die Minibar für längere Zeit nicht genutzt wird, nehmen Sie alle Ware aus der Minibar und trennen Sie das Gerät von der Stromversorgung, indem Sie den Netzstecker ziehen.

Reinigen Sie den Innenraum und trocknen Sie diesen anschließend gut ab, um die Bildung von Gerüchen und Schimmel zu verhindern. Halten Sie die Tür danach offen, um sicherzustellen, dass sich im Innenraum keine Feuchtigkeit mehr befindet oder entwickelt.

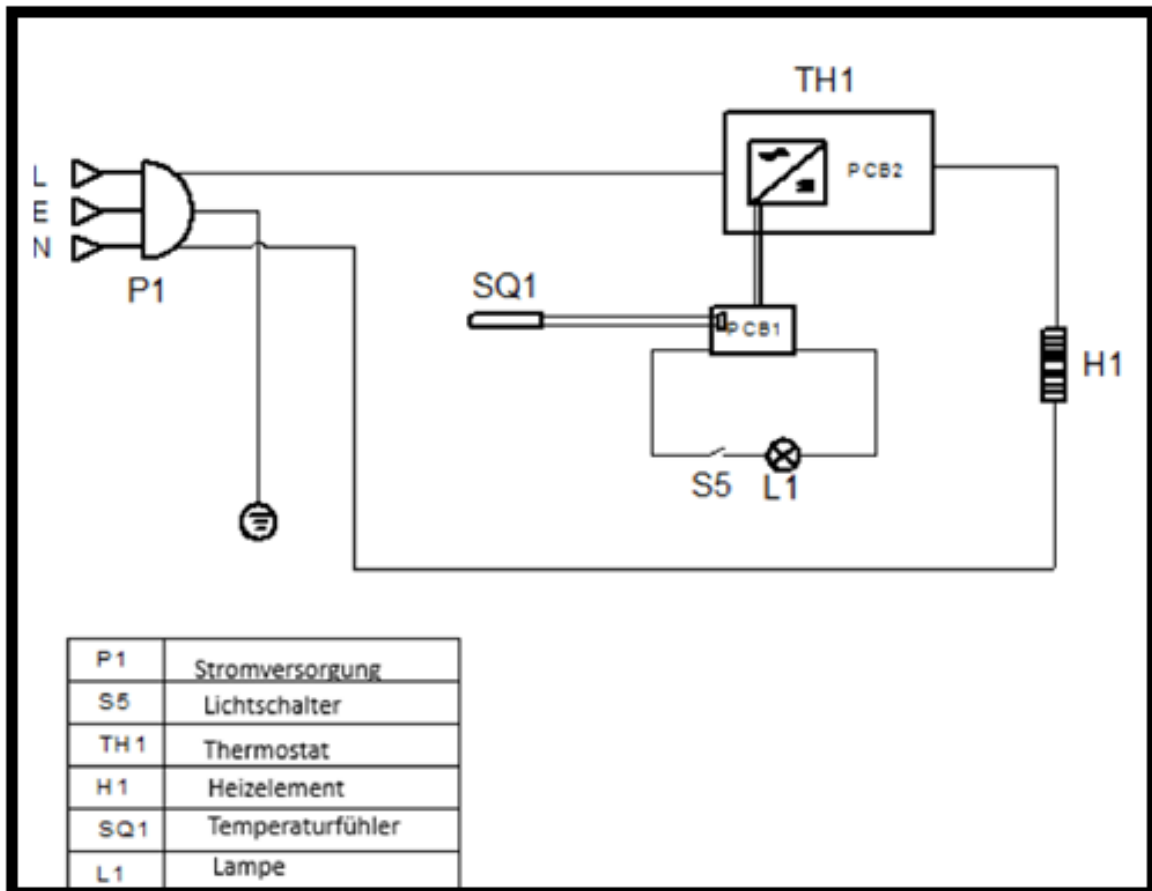
Wenn die Minibar transportiert werden muss, trennen Sie diese von der Stromversorgung, indem Sie den Netzstecker ziehen.

Wird die Minibar zwischengelagert, besorgen Sie sich kleine Stückchen Holz oder Ähnliches, welche Sie zwischen Tür und dem Innenraum befestigen, um zu verhindern, dass die Tür komplett schließen kann!

## WECHSEL DES TÜRANSCHLAGS

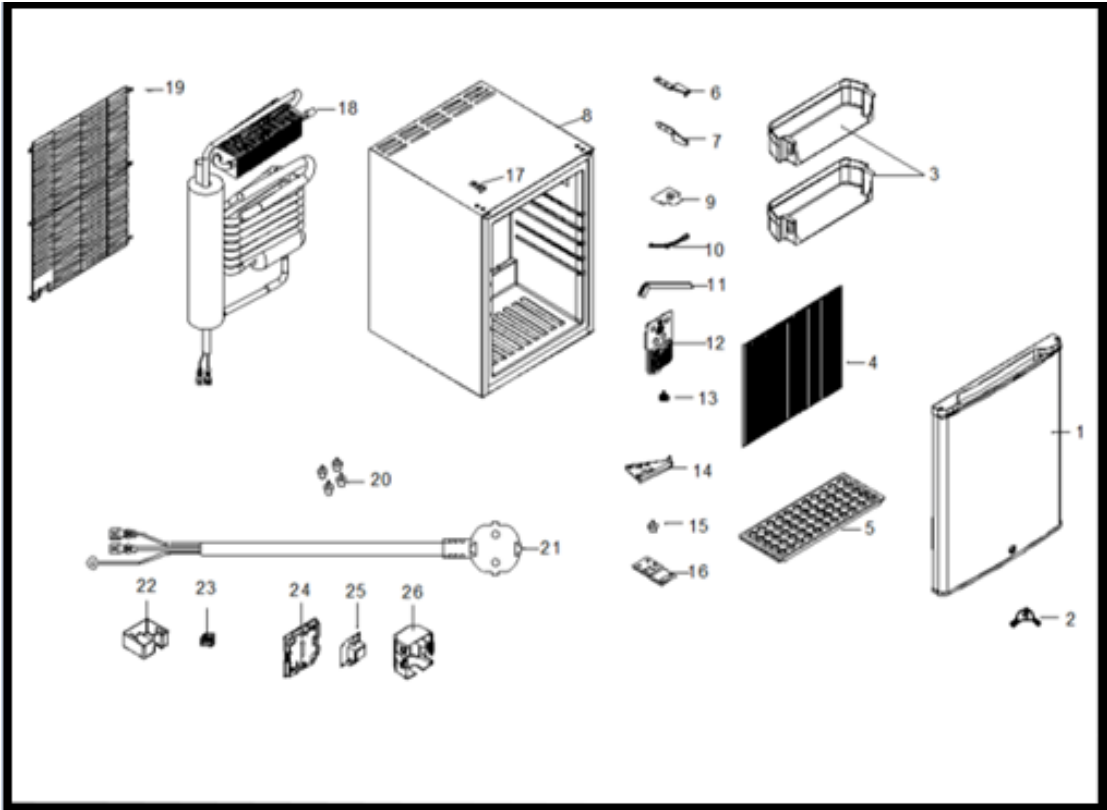
- Das untere Scharnier durch Lösen und Entfernen der Schrauben mit einem Schraubenzieher entfernen.
- Senken Sie die Tür vorsichtig ab und entfernen Sie sie.
- Entfernen Sie die beiden Schrauben aus der linken oberen Scharnierposition, nehmen Sie das Blechteil aus der Scharnierposition.
- Entfernen Sie die beiden Schrauben vom rechten oberen Scharnier und nehmen Sie das Scharnier ab. Setzen Sie das Blechteil ein, vernieten Sie danach die beiden Schrauben.
- Nehmen Sie das untere Scharnier ab und befestigen Sie es auf der gegenüberliegenden Seite.
- Nehmen Sie die Tür. Führen Sie die Achse des unteren Scharniers in das rechte untere Loch der Tür ein.
- Befestigen Sie das Scharnier an der linken oberen Position des Schrankes. Passen Sie die Tür an, so dass sie eine Linie bildet mit dem Schrank.
- Hinweis: Da die Türdichtung während des Versands eingedrückt wird, muss die Dichtung nach dem Umdrehen der Tür möglicherweise eingestellt werden. Dies ist gut für die Abdichtung, damit keine Luft entweichen kann. Wenn zwischen dem Schrank und der Türdichtung ein Spalt vorhanden ist, setzen Sie die Dichtung ein, indem Sie sie vorsichtig herausziehen, um den Spalt abzudichten. Ebenfalls empfiehlt es sich, die Dichtung auch mit dem Haartrockner zu erwärmen, um den Spalt zu beseitigen.

# ELEKTRISCHER SCHALTPLAN

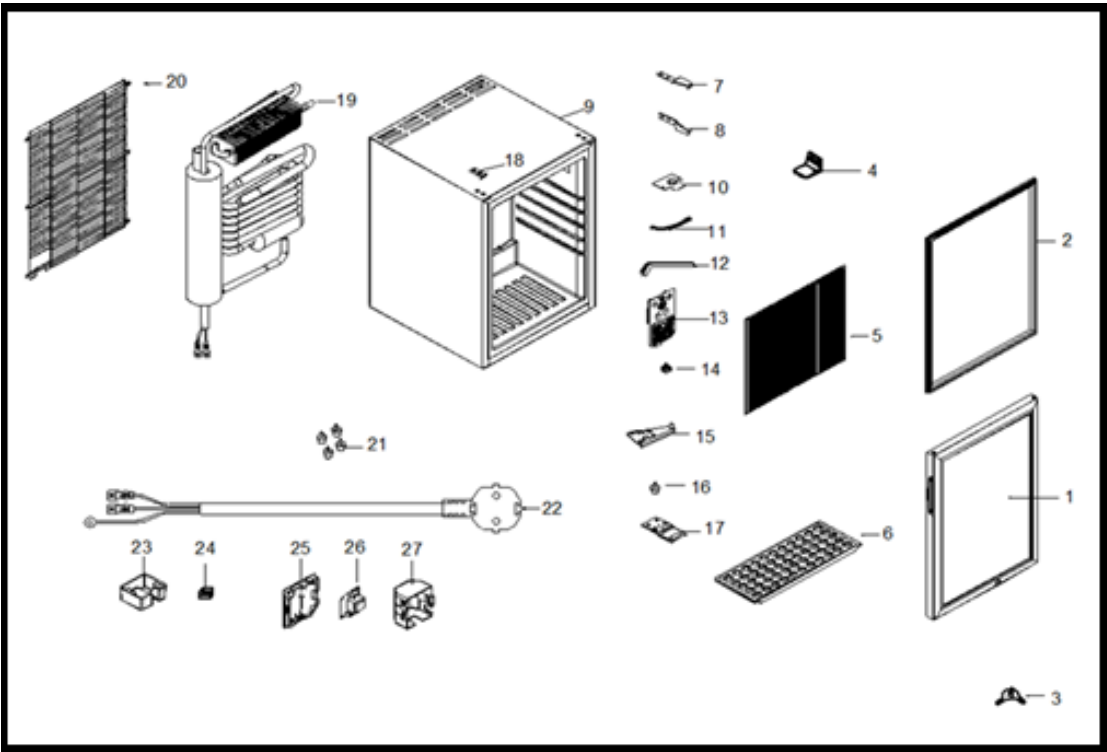


# EXPLOSIONSZEICHNUNG

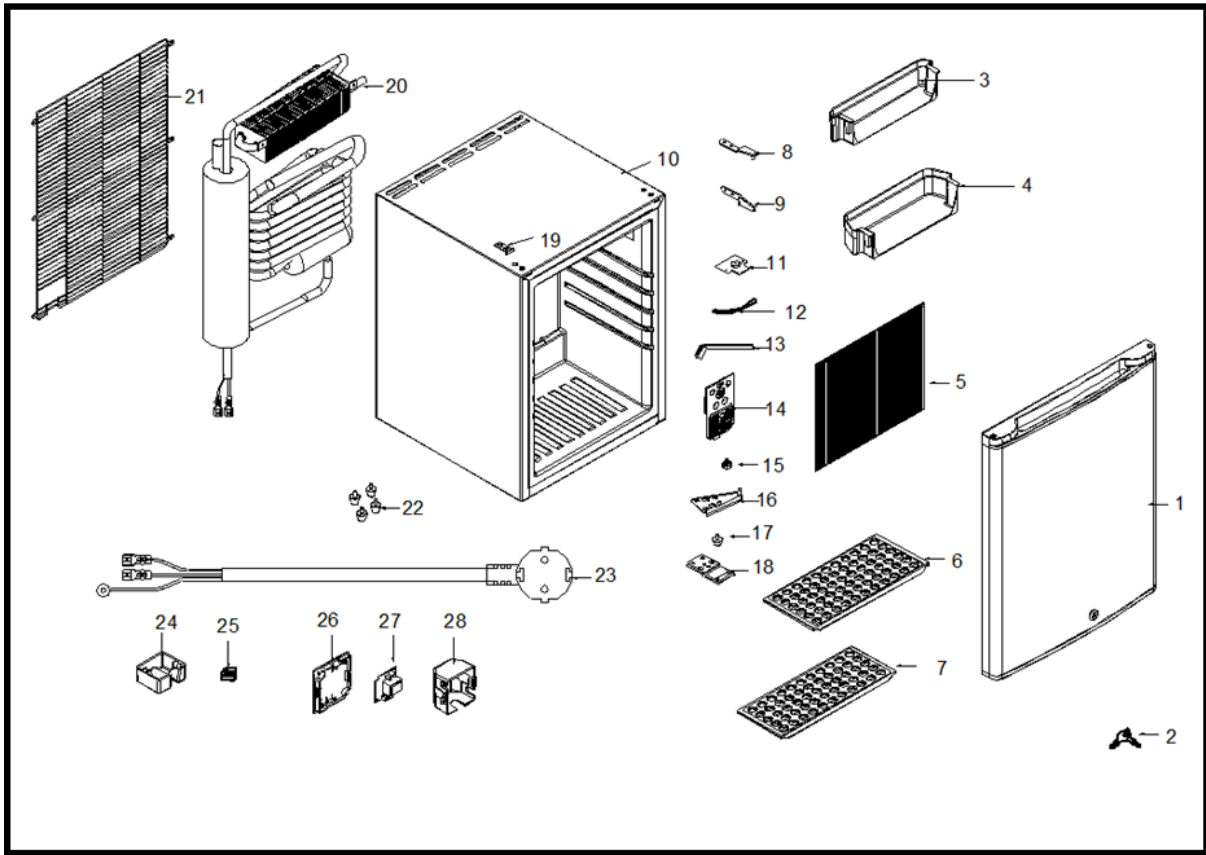
## MB 30



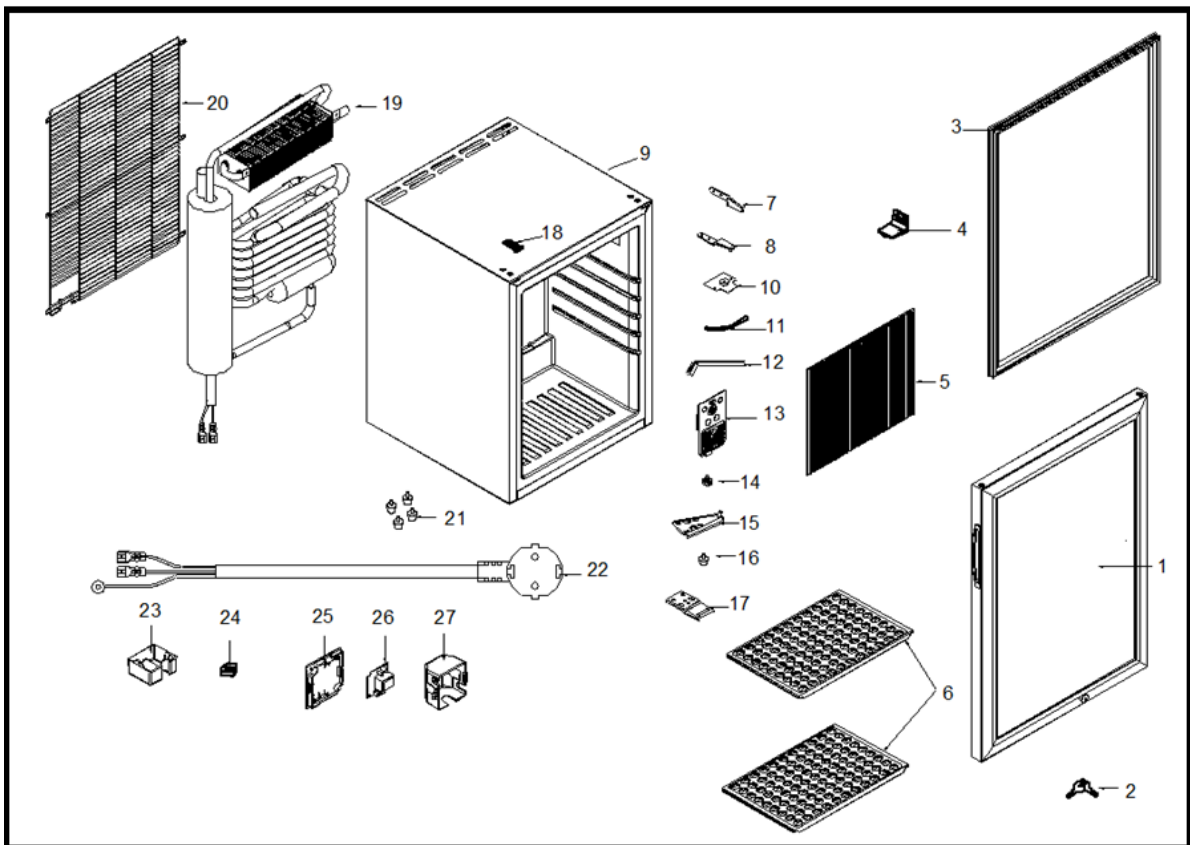
## MB 30 G



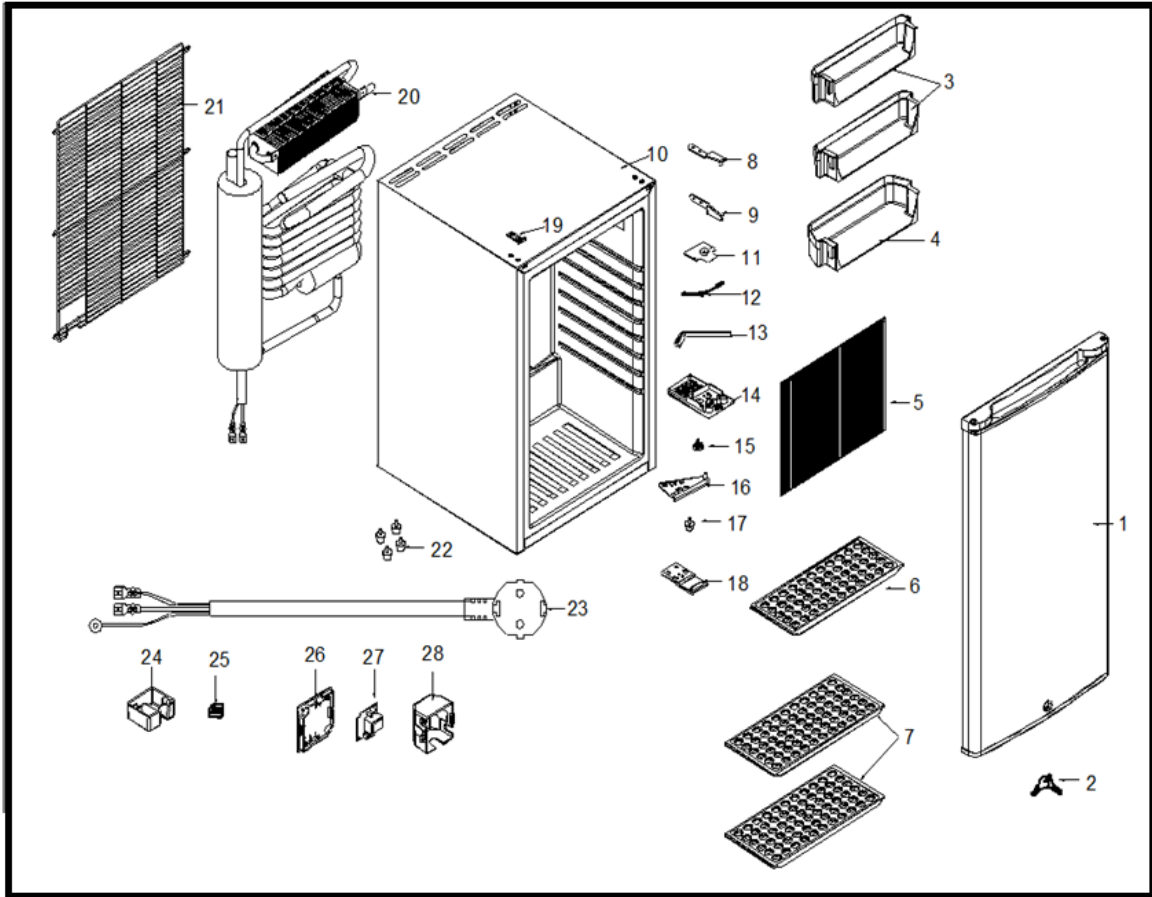
# MB 40



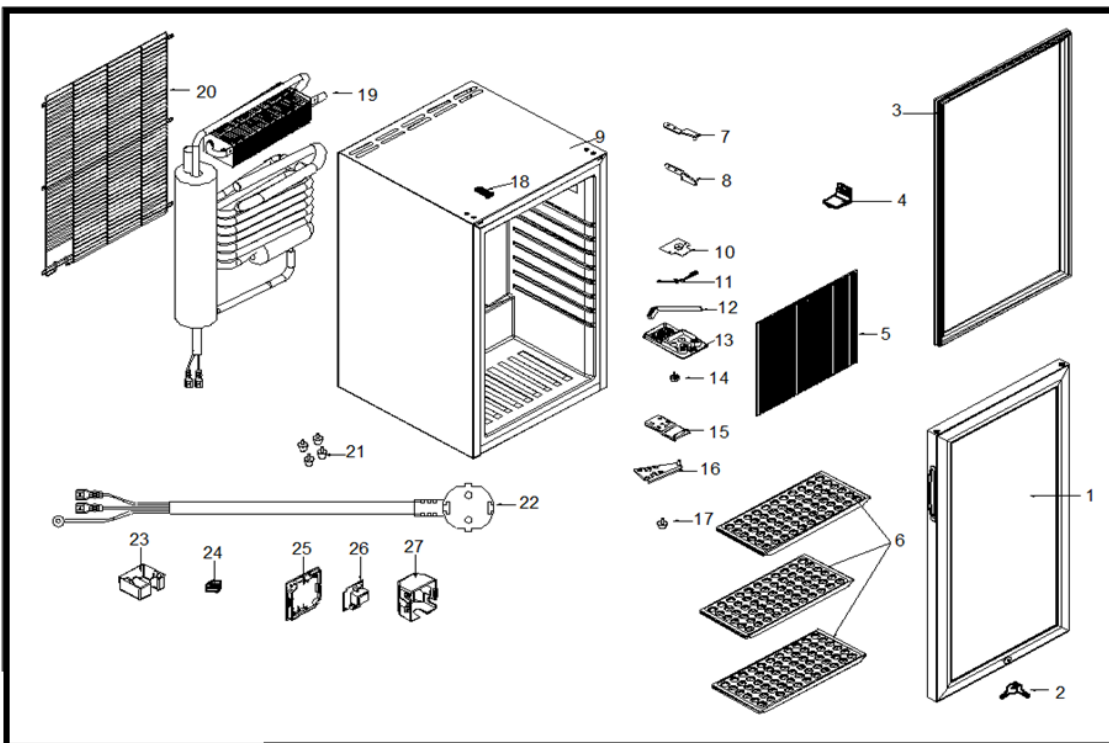
# MB 40 G



# MB 50



# MB 50 G

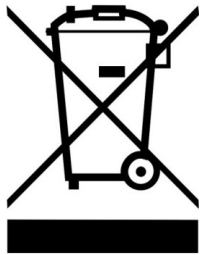


## VERPACKUNGS-~~ES~~ENTSORGUNG



Die Verpackungsmaterialien bitte entsprechend trennen und den zuständigen Sammelstelle zur Wiederverwertung und zur Umweltschonung zuführen.

## ENTSORGUNG



Hat das Geräte einmal ausgedient, dann entsorgen Sie dieses bitte ordnungsgemäß an einer Sammelstelle für Elektrogeräte. Elektrogeräte gehören nicht in den Hausmüll.

Über Adressen und Öffnungszeiten von Sammelstellen informieren Sie die zuständige Verwaltung. Nur so ist sichergestellt, dass Altgeräte fachgerecht entsorgt und verwertet werden. Vielen Dank

Abbildungen in dieser Anleitung können vom Original Artikel abweichen.

Technische und Designänderungen, Irrtümer und Druckfehler vorbehalten.

---