



Temperaturbereich: **+1°C/+10°C**

Aggregat: **intern**

Kühlmittel: **R290**

Name	VARIANT 70L 1.0 DP/DU	VARIANT 70L 1.25 DP/DU	VARIANT 70L 1.6 DP/DU	VARIANT 70L 1.88 DP/DU	VARIANT 70L 2.50 DP/DU	VARIANT 70L 3.75 DP/DU
Code	VT100.700L.DP VT100.700L.DU	VT101.700L.DP VT101.700L.DU	VT102.700L.DP VT102.700L.DU	VT103.700L.DP VT103.700L.DU	VT104.700L.DP VT104.700L.DU	VT105.700L.DP VT105.700L.DU
Länge	1000	1250	1600	1875	2500	3750
Höhe	1990±10	1990±10	1990±10	1990±10	1990±10	1990±10
Tiefe	720	720	720	720	720	720
Volumen	563	703	900	1058	1407	2110
Ausstellungsfläche [m²]	2,40	3,00	3,84	4,51	6,00	9,00
Gesamtanzeigefläche (TDA) [m²]	1,32	1,65	2,12	2,50	3,31	4,98
Temperaturbereich [°C] (+1 ± +10°C)	(+1 ± +10°C)	(+1 ± +10°C)	(+1 ± +10°C)	(+1 ± +10°C)	(+1 ± +10°C)	(+1 ± +10°C)
Temp.klasse	3M1	3M1	3M1	3M1	3M1	3M1
Klima-Klasse	3 (25°C ; 60% RH)	3 (25°C ; 60% RH)	3 (25°C ; 60% RH)	3 (25°C ; 60% RH)	3 (25°C ; 60% RH)	3 (25°C ; 60% RH)
Energie-Effizienzklasse	B	B	B	B	B	B
Kältemedium	R290	R290	R290	R290	R290	R290
Nennleistung	230/50Hz	230/50Hz	230/50Hz	230/50Hz	230/50Hz	230/50Hz
Nennleistung [W]	608	817	1138	1101	1496	2201



Die dargestellte Klasse gilt für ausgewählte Gerätemodule. Die Klassen für die einzelnen Module können unterschiedlich sein. Die Angabe der Energieklasse für die ausgewählte Gerätekonfiguration finden Sie auf dem beigefügten Etikett.

Standard

internes Aggregat

Dynamische Kühlung

automatische Abtauung außerhalb des Zyklus

automatische Verdampfung von Kondensat

elektronischer Temperaturregler mit digitaler Anzeige

IGLOO

pulverbeschichtete Displayfläche

IGLOO-Musterbuch

Reihen von verstellbaren Regalböden

LED-Beleuchtung	Obere Innenseite - IGLOO Musterbuch
energiesparende EC-Ventilatoren	
pulverbeschichtetes Außengehäuse	IGLOO-Musterbuch
Preisstreifen	IGLOO-Musterbuch
manuelles Nachtrollo	nicht enthalten bei den Varianten DP/DU/DR
Gitterrost	
pulverbeschichtete Seitenwände mit Spiegel	IGLOO-Musterbuch
Umweltfreundliche Isolierung aus Polyurethanschaum	
akustischer Alarm informiert über die Verschmutzung des Kondensators	

Optionen

Vorrichtung ohne Holzseiten, angepasst zum Verbinden in Reihen (mod / A)

pulverbeschichtete Seitenwände mit Spiegel - Farbe wählbar (IGLOO Musterbuch)

doppelt isolierte Glas-Seitenteile - Farbe wählbar (IGLOO-Musterbuch)

pulverbeschichtete Trennwand mit Spiegeln - Farbe wählbar (IGLOO Musterbuch)

pulverbeschichtete Trennwand mit Spiegeln - Farbe wählbar (IGLOO Musterbuch)

pulverbeschichtete Ausstellungsfläche - Pulver nach Maß - (nach Rücksprache mit der IGLOO-Verkaufsabteilung)

INOX-Ausstellungsfläche

INOX AISI304 Ausstellungsfläche

pulverbeschichtetes Außengehäuse - kundenspezifische Farbe - (nach Rücksprache mit der IGLOO-Verkaufsabteilung)

INOX-Außengehäuse

INOX AISI304 Außengehäuse

zusätzliche LED-Bodenbeleuchtung - Farbe wählbar (Igloo-Musterbuch)

zusätzliche vertikale LED-Beleuchtung (Varianten DP/DU) - Farbe wählbar (Igloo-Musterbuch) Modell 1.0/1.25 - 2 Stück ; 1.6/1.88/ 2.50 - 4 Stück ; 3.75 - 6 Stück

oberes Panel mit LED-Beleuchtung - verschiedene Plexiglasfarben erhältlich (IGLOO-Musterbuch)

Obere Spiegel

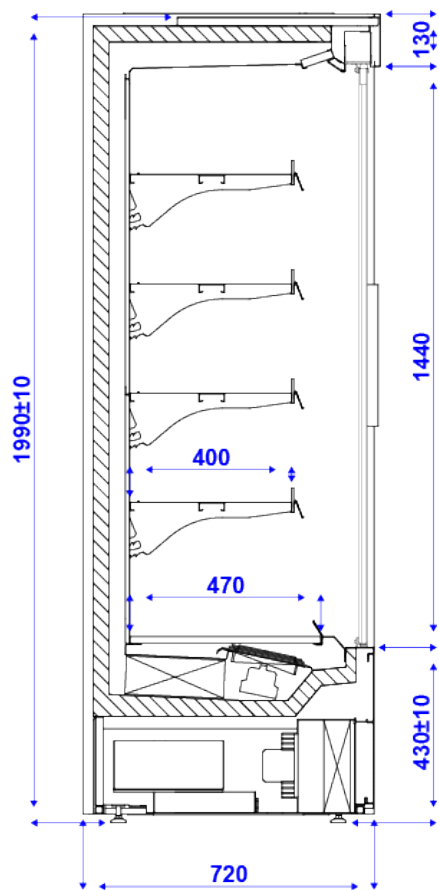
Fleischhaken - lang

set of wheels (model 1.0 / 1.25 / 1.6)

electric night blind

Verdampfer pulverbeschichtet

Innenspiegel oben



VARIANT 70L.DU