



Temperaturbereich: **+3°C/+10°C**

Aggregat: **intern**

Kühlmittel: **R404a / R507 / R448 / R449**

Name	PAROS 1.0	PAROS 1.3	PAROS 1.6	PAROS 1.9	PAROS 2.5
Code	PA100	PA101	PA102	PA103	PA104
Länge	1000	1310	1610	1920	2540
Höhe	2020+/10	2020+/10	2020+/10	2020+/10	2020+/10
Tiefe	695	695	695	695	695
Volumen	500	670	840	1000	1280
Ausstellungsfläche [m²]	1,7	2,2	2,8	3,4	4,5
Gesamtanzeigefläche (TDA) [m²]-	-	-	-	-	-
Temperaturbereich [°C]	(+3 ± +10°C)	(+3 ± +10°C)	(+3 ± +10°C)	(+3 ± +10°C)	(+3 ± +10°C)
Temp.klasse	-	-	-	-	-
Klima-Klasse	-	-	-	-	-
Energie-Effizienzklasse	D	D	D	D	D
Kältemedium	R404a / R507 / R448 / R449	R404a / R507 / R448 / R449	R404a / R507 / R448 / R449	R404a / R507 / R448 / R449	R404a / R507 / R448 / R449
Verdampfer Temperatur	-10	-10	-10	-10	-10
Kälteleistung	800	800	800	800	800
Nennleistung	230/50Hz	230/50Hz	230/50Hz	230/50Hz	230/50Hz
Nennleistung [W]	1100	1133	1495	1468	1822
Energieverbrauch [kWh/24h]	15,4	15,9	20,9	20,5	25,5

Standard

Kühlaggregat innen

Gerät geeignet für modulare Systeme

Dynamische Kühlung

isolierte Seitenteile aus Kunststoff + Glasseitenteile - Farbauswahl möglich (IGLOO - Farbmuster)

Umweltfreundliche Isolierung aus Polyurethanschaum

Unterbau und Frontteil aus beschichtetem Blech - Farbauswahl möglich (Igloo Farbmuster)

Obere Leiste mit LED - Leuchtstoffröhre - Farbauswahl möglich (IGLOO - Farbmuster)

Zusätzliche obere Innenbeleuchtung - LED - Leuchtstoffröhre (Farbauswahl möglich: weiß, für Backwaren oder Fleischwaren "deep pink")

Innenverkleidung und Auslagen aus beschichtetem Blech - Farbauswahl möglich (IGLOO - Farbmuster)

fünf Stufen von Glasauslagen, Höhen - und Neigungsverstellung möglich

Scannerschiene - Farbauswahl möglich (IGLOO - Farbmuster)

Frontstoßleiste - Farbauswahl möglich (IGLOO - Farbmuster)

Rollo manuell

automatische Abtauung

Elektronische Temperaturregelung mit Digital - Display(IGLOO)

Tonsignal zur Meldung der Verunreinigung des Verdunsters oder der Blockade des Lüfters

Optionen

Frontleiste aus rostfreiem Blech

Obere, volle Leiste Blech (nach Absprache mit Igloo - Verkaufsabteilung)

obere volle Leiste aus rostfreiem Blech

Farbe obere Holzleiste, voll - Farbauswahl möglich (IGLOO - Farbmuster)

Holzstoßleiste - Farbauswahl möglich (IGLOO - Farbmuster)

untypische Farben der Innenverkleidung und der Auslagen im Regal

Innenverkleidung und Auslagen aus rostfreiem Blech

Innenverkleidung und Auslagen aus rostfreiem säurebeständigem Blech

Verstärkung für volle Ablagen

Warenhalter

zusätzliche Beleuchtung für Ablagen - LED - Leuchtstoffröhre (Farbauswahl möglich: weiß, für Backwaren oder Fleischwaren "deep pink")

Obere Spiegel

Fleischhaken - lang

Verdampfer pulverbeschichtet

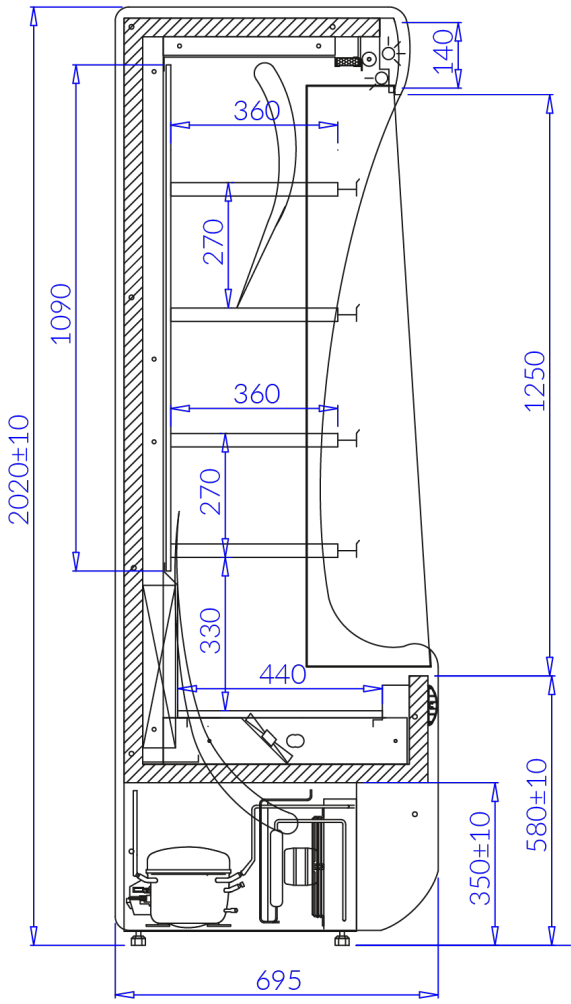
Innenspiegel oben

Automatische Tauwasserverdunstung (elektrische Verdampfung)

Fest eingebaute Trennwand aus PETG - Kunststoff (vivak)

Elektronische Temperaturkontrolle + Software

Leitung des Registergeräts



★★★★★
Gewerbemoebel.de