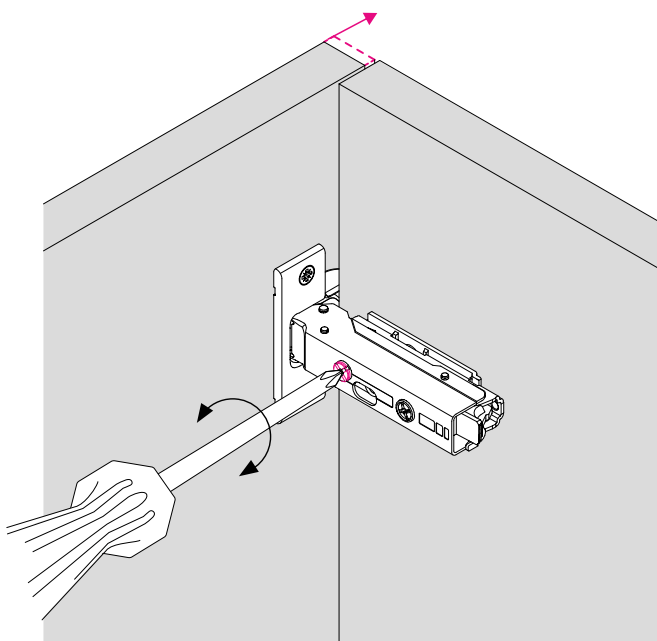
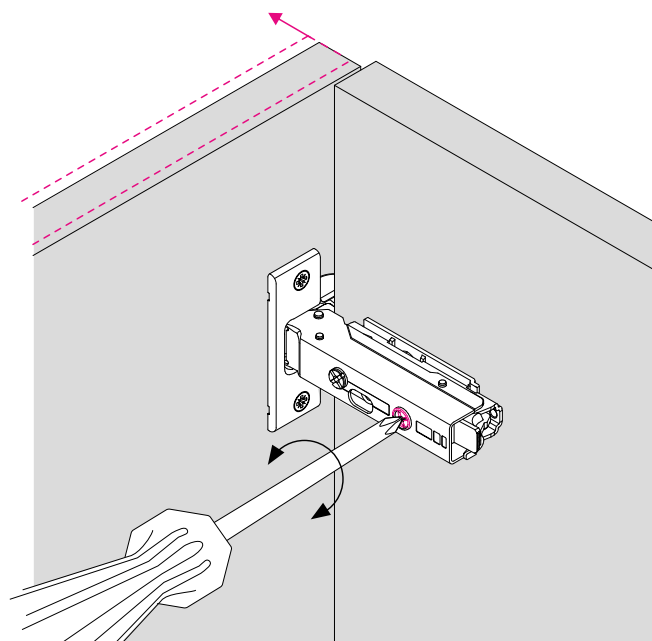


Einstellmöglichkeiten der Topfbänder



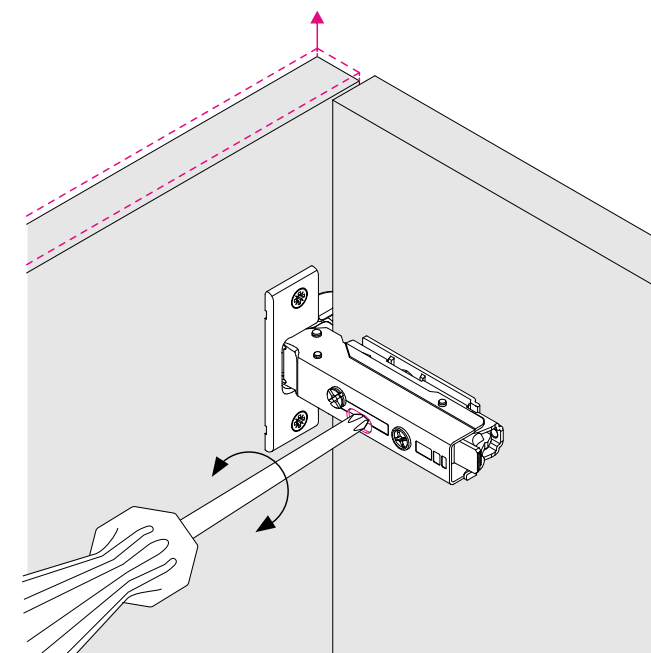
Seitenverstellung

mit Anschlagbegrenzung
 $\pm 2\text{mm}$



Tiefenverstellung

über Gewindeschnecke
 $+ 3 / -2 \text{ mm}$



Höhenverstellung

über Montageplatte
 $\pm 2\text{mm}$