



Charcutaria
Charcutería / Charcutarie
Grocery / Feinkost / Salumi



Vidros curvos / Cristales curvos / Vitres bombés
Curved glass / Gebogene Scheibe / Vetro Curvato



Vidros planos / Cristales Rectos / Vitres Droites / Flat Glass / Gerade Scheibe / Vetro Piano
Compressor por baixo / Compressor abajo / Compresseur en-dessous / Compressor below / Aggregat unter hängend / Compressore sotto



Gewerbemöbel.de

SADO

VITRINES / VITRINAS / VITRINES / DISPLAY COUNTERS / PRÄSENTATIONSTHEKEN / VETRINA



- Refrigeração pelo sistema de circulação natural de ar
- Microprocessador electrónico programável com indicação de temperatura
- Chassis desmontável e montado sobre rodízios com travão
- Vidros curvos / vidros planos
- Disponível com grupo compressor por baixo
- Interior em aço Inox AISI 304
- Tampo de serviço em mármore
- Isolamento em poliuretano injectado "In Situ" – sem CFC
- Iluminação interior para melhor apresentação dos produtos
- Temperatura de funcionamento: +2°C / +6°C
- Refrigerante R134a

- Os modelos foram concebido para funcionamento em condições de 25°C e 60% de HR



- Refrigeración con sistema de circulación natural del aire
- Microprocesador electrónico programable con indicador de temperatura
- Chasis desmontable y montado sobre ruedas con freno
- Cristales curvos / cristales rectos
- Disponible con grupo compresor por bajo
- Interior en acero inoxidable AISI 304
- Encimera en mármol
- Aislamiento de poliuretano inyectado, sin CFC
- Iluminación interior para una mejor presentación de los productos
- Temperatura de funcionamiento: +2°C / +6°C
- Refrigerante R134a

- Los modelos fueron diseñados para funcionar en condiciones de 25°C y 60% HR



- Réfrigération par le système de circulation naturelle d'air
- Microprocesseur électronique programmable avec indication de température
- Vitrine montée sur châssis à roulettes amovible
- Vitres bombées / vitres droites
- Disponible avec groupe compresseur en-dessous
- Intérieur en inox AISI 304
- Plan de travail en marbre
- Isolation au polyuréthane - sans CFC
- Eclairage intérieur pour une meilleure présentation des produits
- Gamme de température: +2°C / +6°C
- Réfrigérant R134a

- Les modèles ont été conçus pour un fonctionnement dans des conditions de 25°C et 60% HR



- Refrigeration system utilizes natural air circulation
- Electronically controlled with digital temperature display
- Curved glass / flat glass
- Trolley with fitted castors included but can be counter mounted
- Available with group fitted below
- AISI 304 stainless steel interior
- Marble rear shelf
- Insulation by injected polyurethane "In Situ" – 100% CFC free
- Internal illumination for better display
- Temperature range: +2°C / +6°C
- Refrigerant R134a

- The models were designed for operation under conditions of 25°C and 60% HR



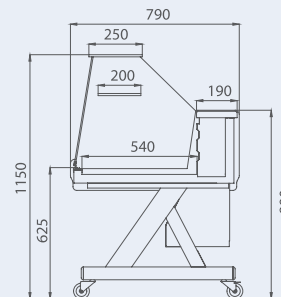
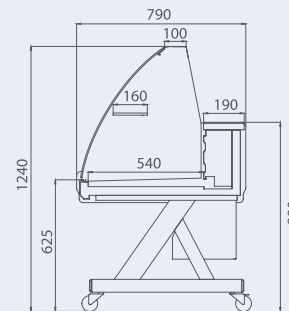
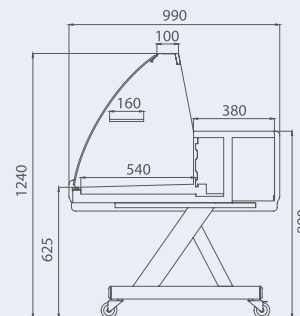
- Steckerfertige Ausführung – Stille Kühlung
- Elektronische Bedienung / Steuerung mit digitaler Temperaturanzeige
- Automatische Abtaugung
- Auf Rollen
- Gebogene Scheibe / gerade Scheibe
- Verfügbar mit Aggregat unter hängend
- Ausstellungsfläche aus AISI 304 Edelstahl
- Arbeitsplatte aus Marmor
- Isolierung aus « In Situ » eingespritzte Polyurethane – 100% CFC frei
- Innenbeleuchtung, schaltbar, für eine bessere Ausstellung den Produkten
- Betriebstemperatur: +2°C / +6°C
- Kältemittel R134a

- Die Modelle wurden für den Betrieb unter den Bedingungen von 25°C und 60% HR ausgelegt



- Sistema di refrigerazione utilizza la naturale circolazione dell'aria
- Controllo elettronico con display digitale della temperatura
- Vetro curvo / vetro piano
- Carrello con ruote su misura incluso, ma può essere montato contatore
- Disponibile con il gruppo collocato sotto
- Acciaio inox AISI 304 interior
- Marmo cappelliera
- Isolamento in poliuretano iniettato "in situ" - 100% privo di CFC
- Illuminazione interna per una migliore visualizzazione
- Temperatura: +2°C / +6°C
- Refrigerante R134a

- I modelli sono stati progettati per il funzionamento in condizioni di 25°C e 60% HR



DADOS TÉCNICOS / DATOS TÉCNICOS / DONNÉES TECHNIQUES
TECHNICAL DATA / TECHNISCHE DATEN / DATI TECNICI

	1,00m	1,50m	2,00m
Comprimento (m) / Longitud (m) / Longueur (m) Length (m) / Länge (m) / Lunghezza (m)	1,00	1,50	2,00
Área de exposição (m²) / Zona de exposición (m²) Surface d'exposition (m²) / Opening display area (m²) Ausstellungsfläche (m²) / Spazio espositivo (m²)	0,476	0,735	0,998
Volume com embalagem (m³) / Volumen del conjunto (m³) Surface avec emballage (m³) / Package volume (m³) / Verpackungsräuminhalt (m³) / Volume di spedizione (m³)	0,708	1,024	1,341
Peso líquido (kg) / Peso neto (kg) / Poids net (kg) Net weight (kg) / Nettogewicht (kg) / Peso netto (kg)	116	154	188
Peso bruto (kg) / Peso bruto (kg) / Poids brut (kg) Gross weight (kg) / Bruttogewicht (kg) / Peso lordo (kg)	160	210	256

nota / note

As cores representadas nas fotografias podem sofrer variações em relação às originais. Características sujeitas à alteração sem aviso prévio. / La reproducción fotográfica de los tones y colores puede, en algunos casos, no ser fiel a la realidad. Características sujetas a alteración sin aviso previo. / La reproduction des tons et couleurs peut dans certains cas ne pas correspondre à la réalité. / Caratteristiche sujettes à alterations sans préavis. In some cases, the original tones and colours may vary from those reproduced in the pictures. Features subject to change without any prior notice. / Die Nachdruck kann in einige Falle die Realität nicht entsprechen. Technische Daten sind ohne Vorankündigung zur Änderung ausgesetzt. / Si riserva il diritto di apportare ai prodotti le migliorie, sia meccaniche che estetiche, senza alcun preavviso.