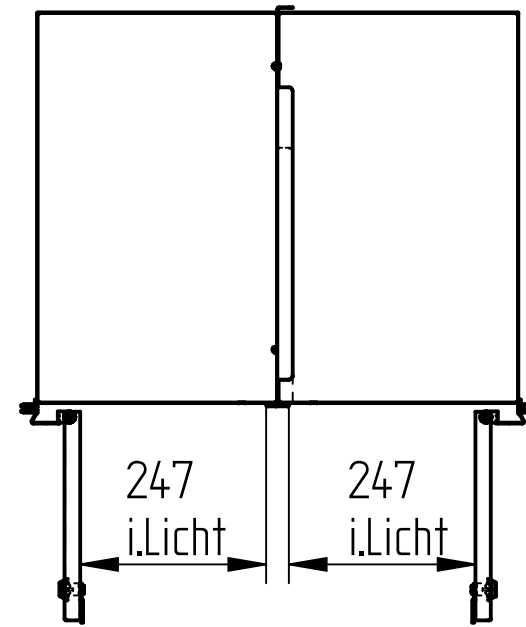
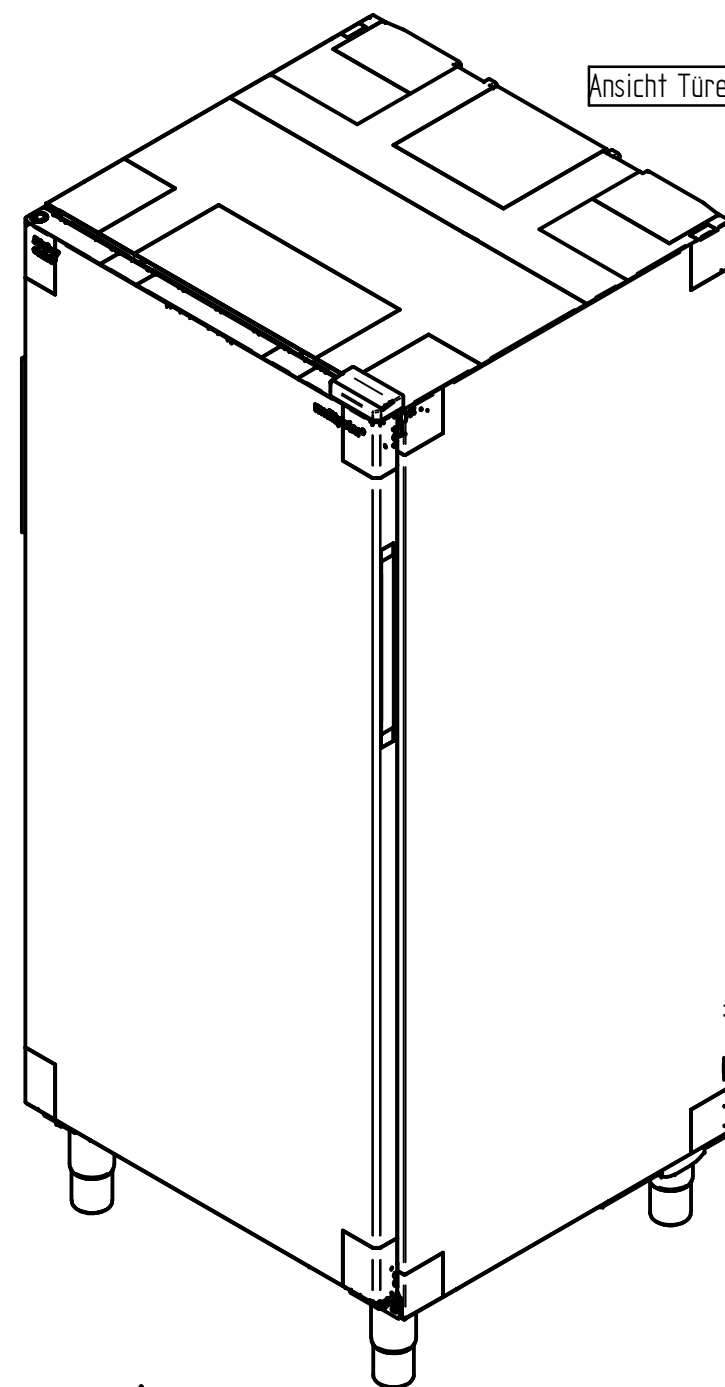


Schnitt A-A

- Ansicht ohne Kühlschrank
- Türen im offenem Zustand



Ansicht Türe zu



★★★★★
Gewerbemoebel.de

Fächergrößen 16 Fächer:

B x T x H (mm)	B x T x H (mm)
302,5 x 420 x 191	302,5 x 420 x 191
302,5 x 520 x 185	302,5 x 520 x 185
302,5 x 520 x 171	302,5 x 520 x 171
302,5 x 520 x 179	302,5 x 520 x 179
302,5 x 520 x 171	302,5 x 520 x 171
302,5 x 520 x 179	302,5 x 520 x 179
302,5 x 520 x 181	302,5 x 520 x 181
302,5 x 364 x 199	302,5 x 364 x 199

(Verwendungsbereich)	(ZuL.Abw.) DIN 2768-01 und 6301-01	(Oberfläche) (Gewicht) kg	(Maßstab) 1:10	(Format) DIN A2	(Werkstoff) D0 D1 D2
			(Kunden-Auftrag) (Kd-Post)	(Kunde)	
			(Benennung) Kundenzeichnung multipolar® 481 - 16 Fächer - Tür re		
B aktualisiert	27.07.2023	KNOPPERS	Rieber GmbH&Co.KG		(Dokumentnummer)
A PDF erstellt	26.07.2023	KNOPPERS	72734 Reutlingen		(Material-Nr)
- Freigabe	26.07.2023	KNOPPERS			13097889-SED-001-00
Zust. Änderung	Datum	Name	(Urspr.)	(Ers.f.)	(Ers.d.)
					83020317
					Blatt 1
					1 Bl.