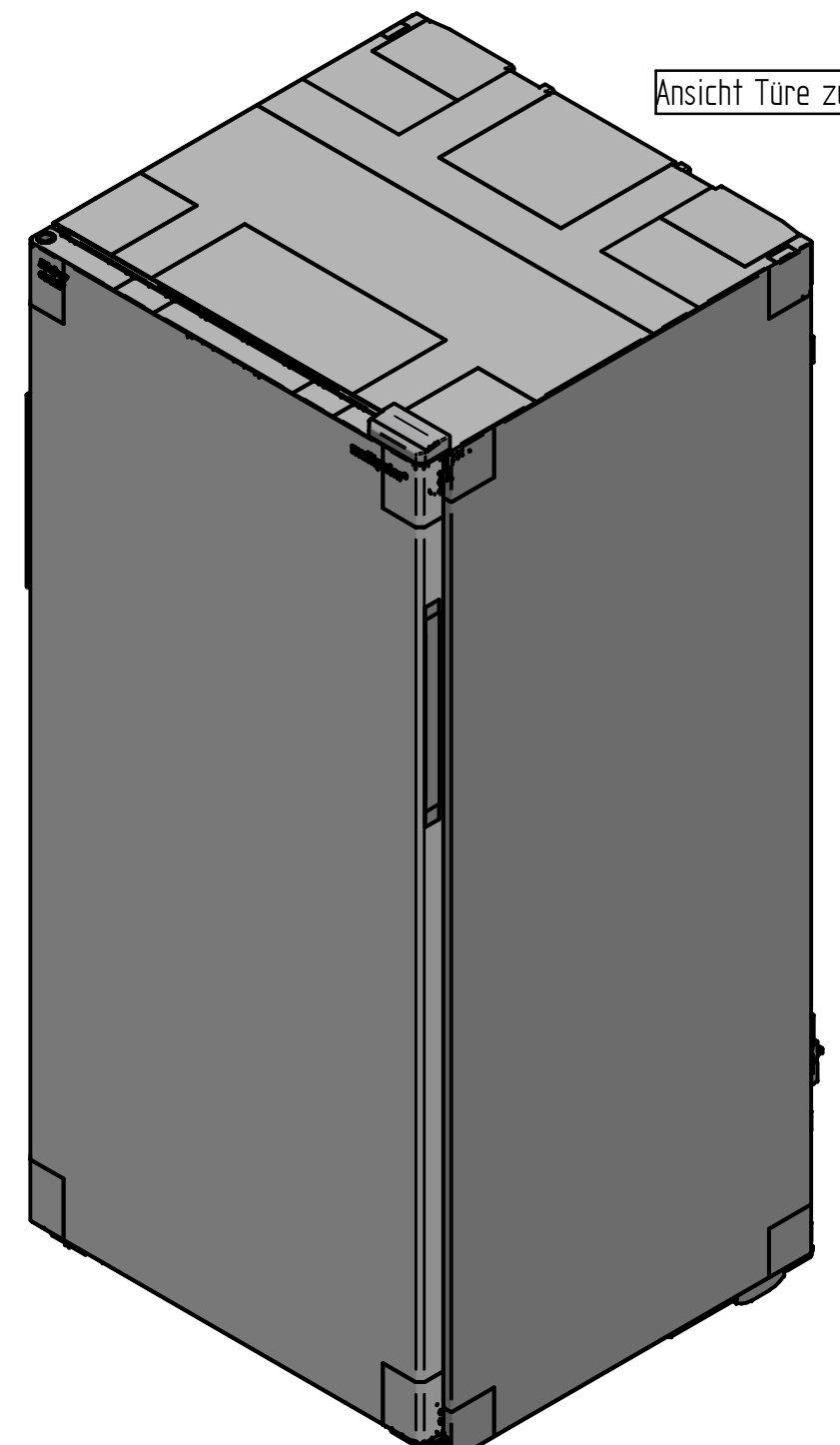
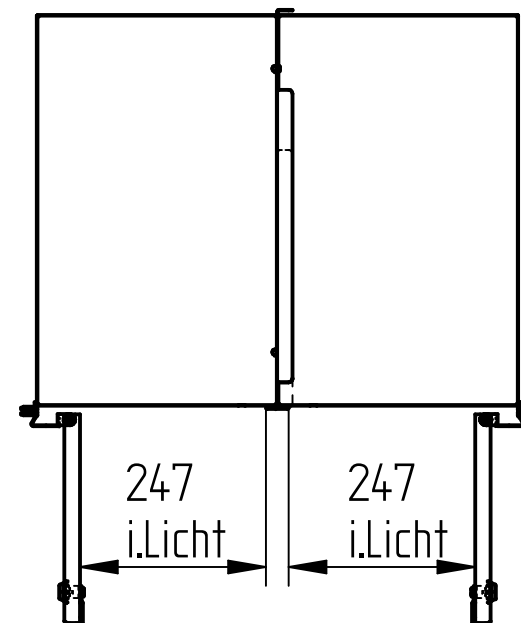


- Ansicht ohne Kühlschrank
- Türen im offenem Zustand



Fächergrößen 12 Fächer:	
B x T x H (mm)	B x T x H (mm)
302,5 x 420 x 248	302,5 x 420 x 248
302,5 x 520 x 255	302,5 x 520 x 255
302,5 x 520 x 223	302,5 x 520 x 223
302,5 x 520 x 255	302,5 x 520 x 255
302,5 x 520 x 216	302,5 x 520 x 216
302,5 x 364 x 260	302,5 x 364 x 260

(Verwendungsbereich) FREIGEGEBEN	(ZuL/Abw.) DIN 2768-01 und 6901-01	(Oberfläche) (Gewicht) kg	(Maßstab) 1:10 (Kunden-Auftrag) (Kd-Post) (Format) DIN A2 (Kunde)	(Werkstoff) D0 Y1 Z1
			(Benennung) Kundenzeichnung multipolar® 481 - 12 Fächer - Tür re	
			(Rieber GmbH&Co.KG) 72734 Reutlingen	(Dokumentnummer) 12950642-SED-001-00 (Material-Nr) 83020306
- Freigabe Zust. Änderung	28.09.2021 Datum	KNOPPERS Name		Blatt 1 1 Bl.
		(Urspr.)	(Ers.f.)	(Ers.d.)