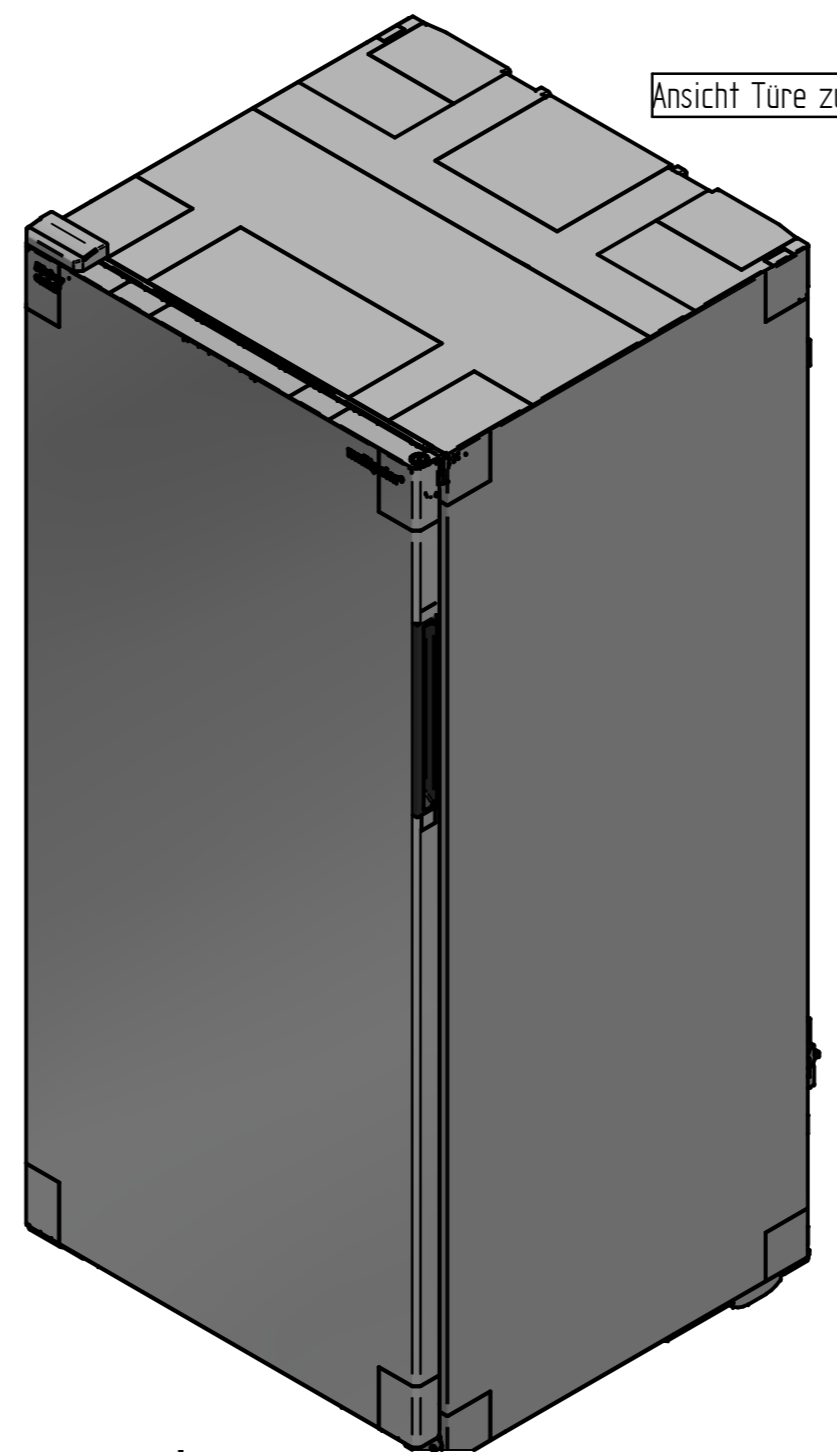
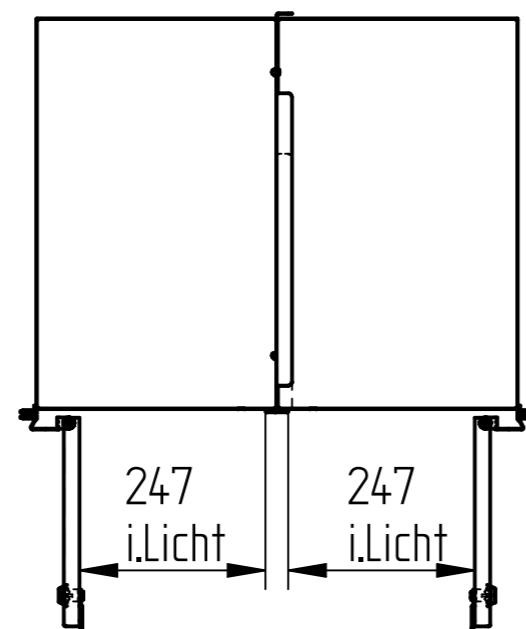


- Ansicht ohne Kühlschrank  
- Türen im offenem Zustand



Fächergrößen 12 Fächer:

B x T x H (mm)	B x T x H (mm)
302,5 x 420 x 248	302,5 x 420 x 248
302,5 x 520 x 255	302,5 x 520 x 255
302,5 x 520 x 223	302,5 x 520 x 223
302,5 x 520 x 255	302,5 x 520 x 255
302,5 x 520 x 216	302,5 x 520 x 216
302,5 x 364 x 260	302,5 x 364 x 260

(Verwendungsbereich) <b>FREIGEGEBEN</b>	(ZuLAbw.) DIN 7748-01 und 0301-01	(Oberfläche) (Gewicht) kg	(Maßstab) 1:10	(Format) DIN A2	(Werkstoff) D0 Y1 Z1
			(Kunden-Auftrag) (Kd-Post)	(Kunde)	
			(Benennung) Kundenzeichnung multipolar® 481 - 12 Fächer - Tür Li		
			(Dokumentnummer) 12950627-SED-001-00	(Material-Nr) 83020305	Blatt 1 1/1
- Freigabe	28.09.2021	KNOPPERS			
Zust. Änderung	Datum	Name (Urspr.)	(Ers.f.)	(Ers.d.)	