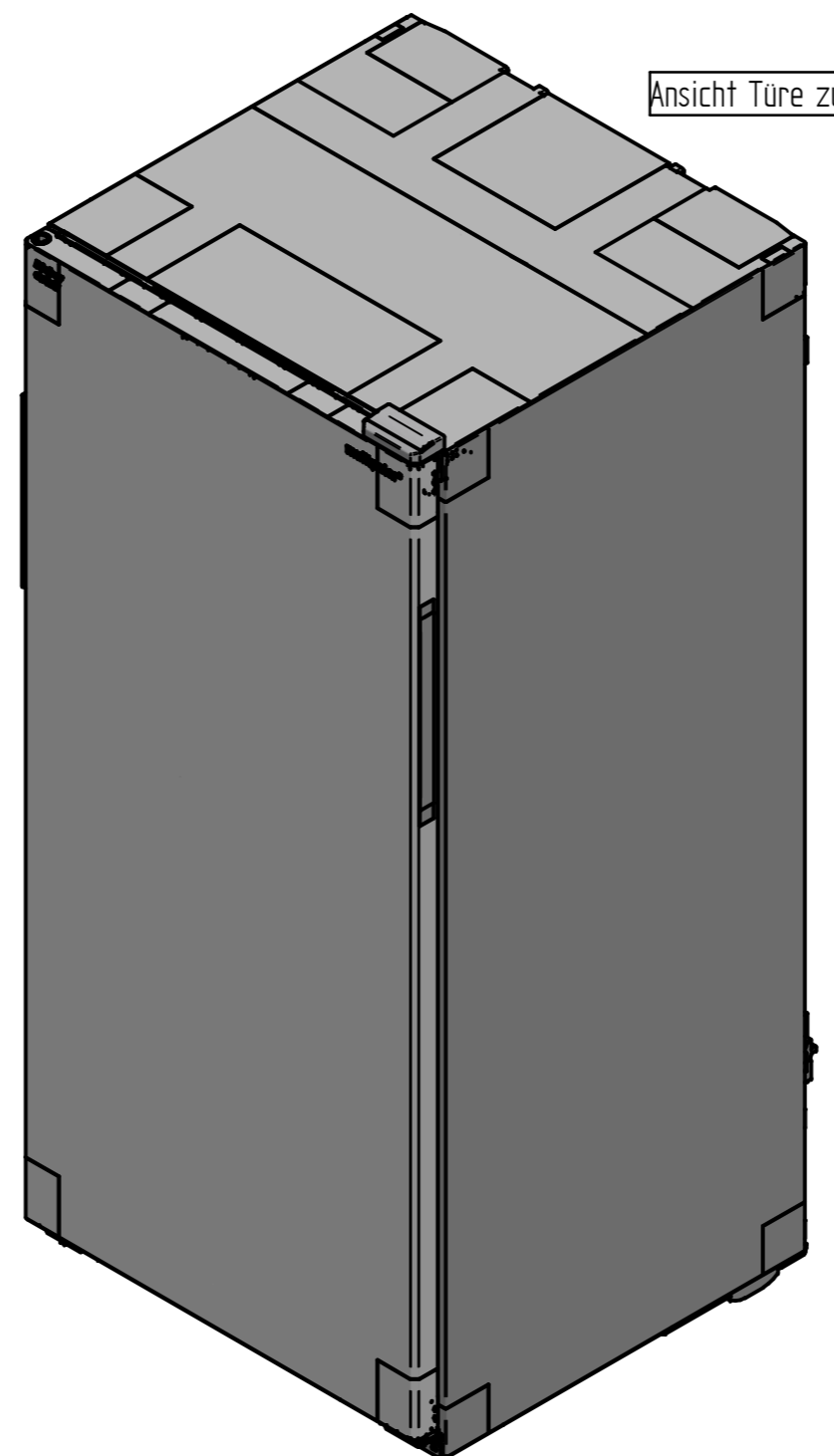
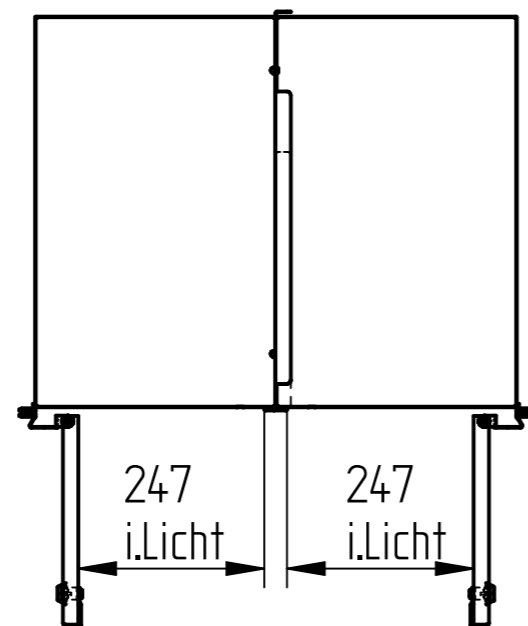


- Ansicht ohne KÜhlschrank
- Türen im offenem Zustand



Fächergrößen 10 Fächer:

B x T x H (mm)	B x T x H (mm)
302,5 x 420 x 310	302,5 x 420 x 310
302,5 x 520 x 287	302,5 x 520 x 287
302,5 x 520 x 287	302,5 x 520 x 287
302,5 x 520 x 287	302,5 x 520 x 287
302,5 x 364 x 287	302,5 x 364 x 287

(Verwendungsbereich) FREIGEGEBEN	(ZuL/Abw.) DIN 2768-01 und 030-01	(Oberfläche) (Gewicht) kg	(Maßstab) 1:10	(Format) DIN A2	(Werkstoff) D0 Y1 Z1
			(Kunden-Auftrag) (Kd-Post)	(Kunde)	
			(Benennung) Kundenzeichnung multipolar® 481 - 10 Fächer - Tür re		
			(Dokumentnummer) 12950557-SED-001-00	(Material-Nr) 83020304	Blatt 1
			Rieber GmbH&Co.KG 72734 Reutlingen		
(Zust.)	(Datum)	(Name)	(Urspr.)	(Ers.f.)	(Ers.d.)