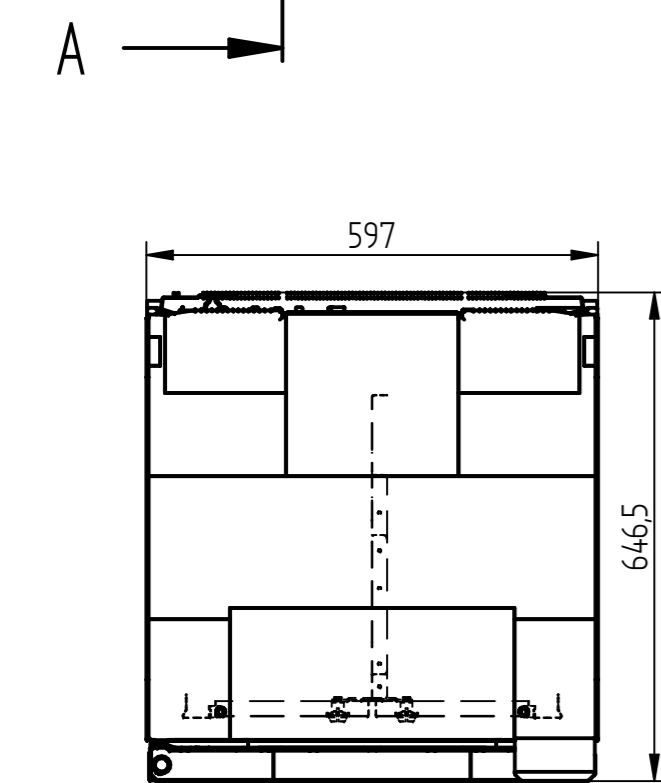
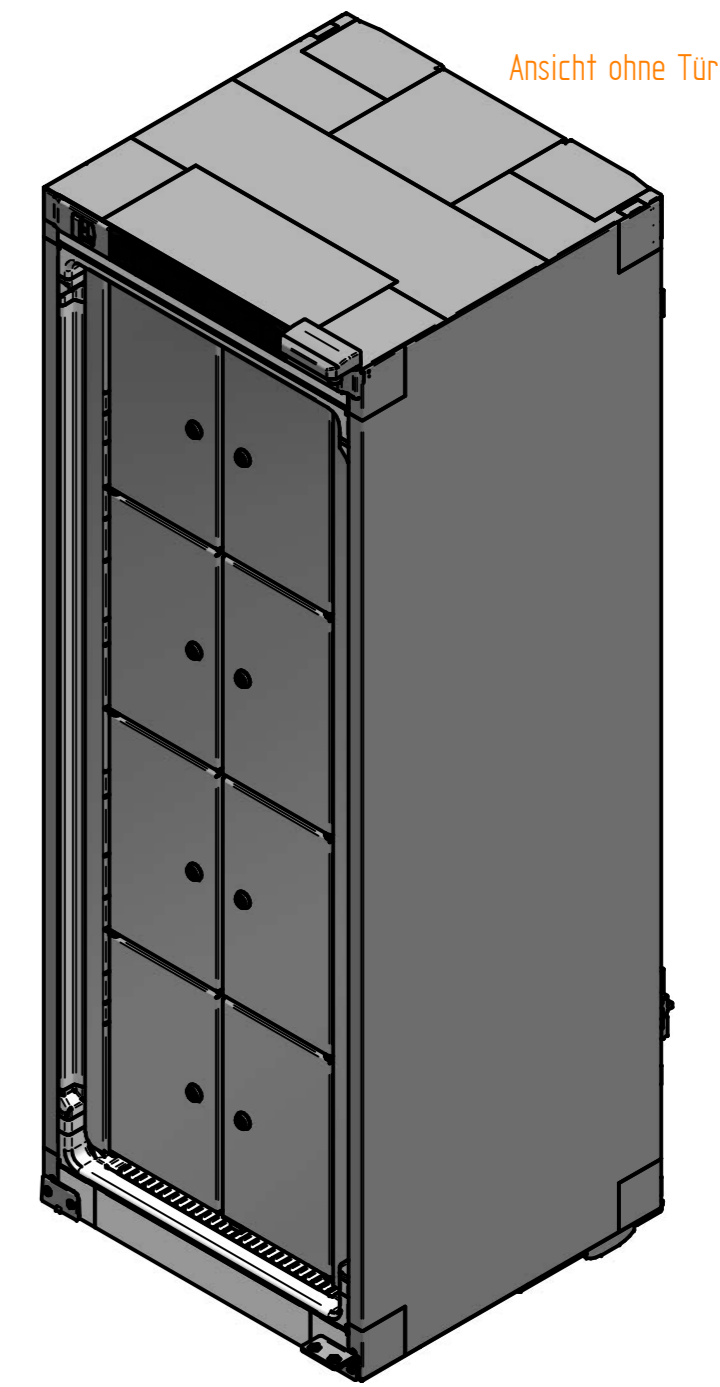
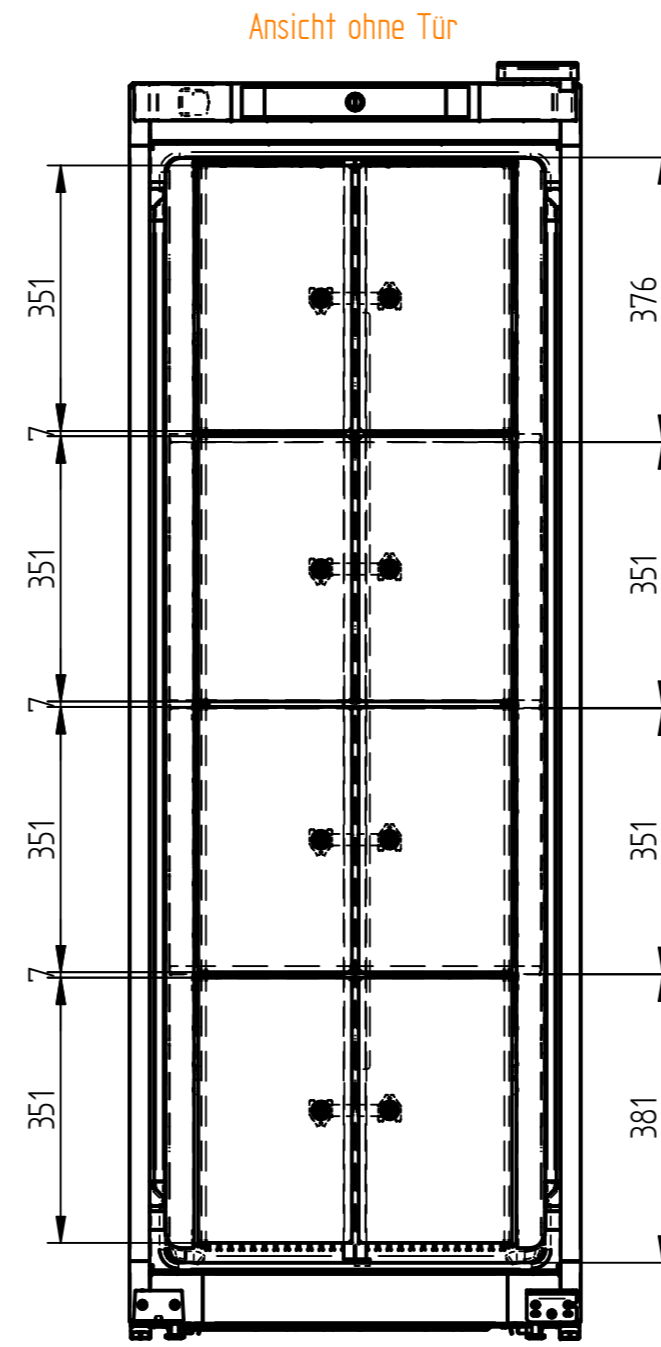
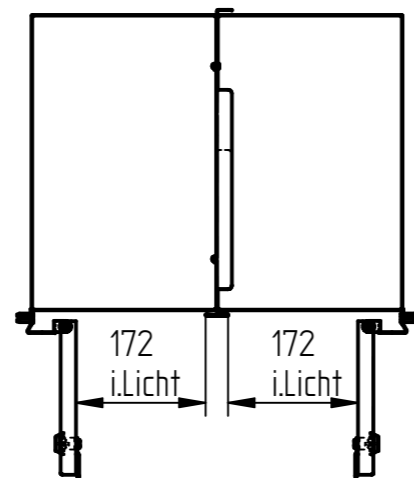


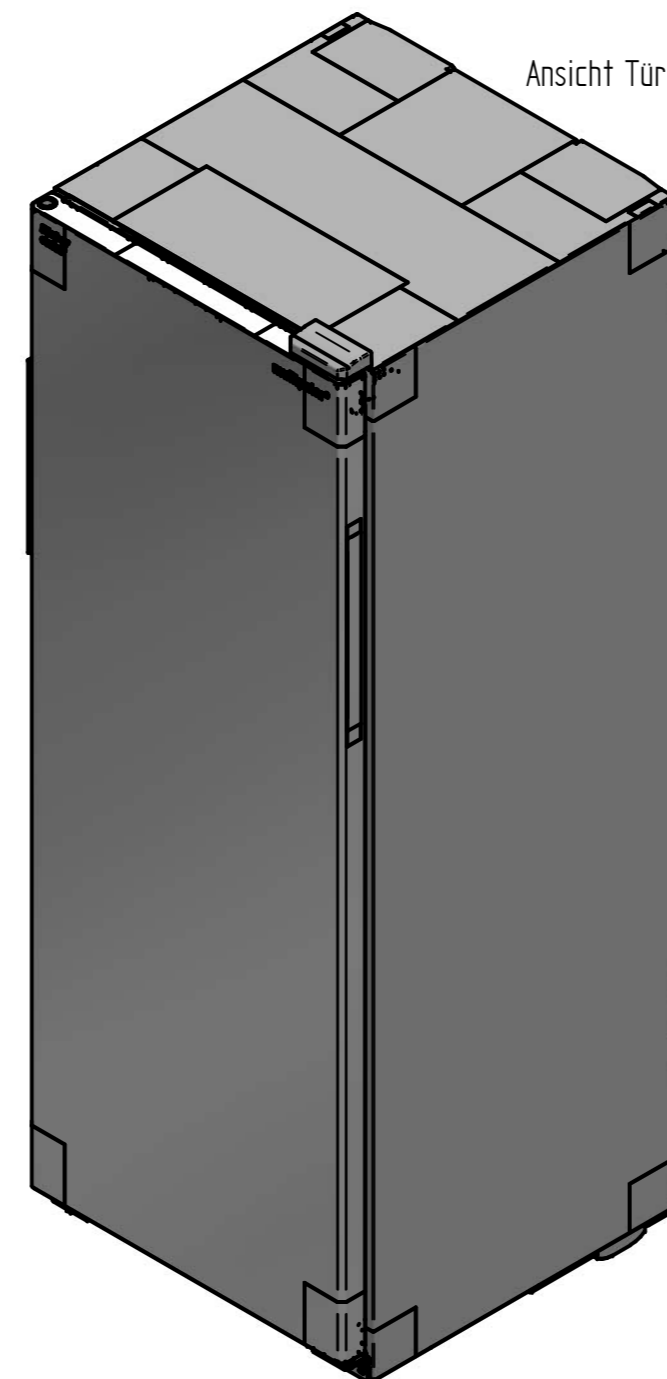
Schnitt A-A



- Ansicht ohne Kühlschrank
- Türen im offenem Zustand



Ansicht Türe zu



Fächergrößen 8 Fächer:	
B x T x H (mm)	B x T x H (mm)
230 x 297 x 376	230 x 297 x 376
230 x 390 x 351	230 x 390 x 351
230 x 390 x 351	230 x 390 x 351
230 x 250 x 381	230 x 250 x 381

(Verwendungsbereich) FREIGEGEBEN	(ZuL.Abw.) DN 2768-01 und 690-01	(Oberfläche) (Gewicht) 67,100 kg	(Maßstab) 1:10 (Kunden-Auftrag) (Kd-Post)	(Format) DIN A2 (Kunde)	(Werkstoff) D0 Y1 Z1
	Bearb. 11.08.2021 Gepr. 15.02.2023	Name KNOPPERS	(Benennung) Kundenzeichnung multipolar® 380 - 8 Fächer - Tür re		
		Rieber GmbH&Co.KG 72734 Reutlingen	(Dokumentnummer) 12941046-SED-001-00	(Material-Nr) 83020202	Blatt 1 1 Bl.
- jetzt in 3D	13.08.2021	NAME	(Ers.f.)	(Ers.d.)	