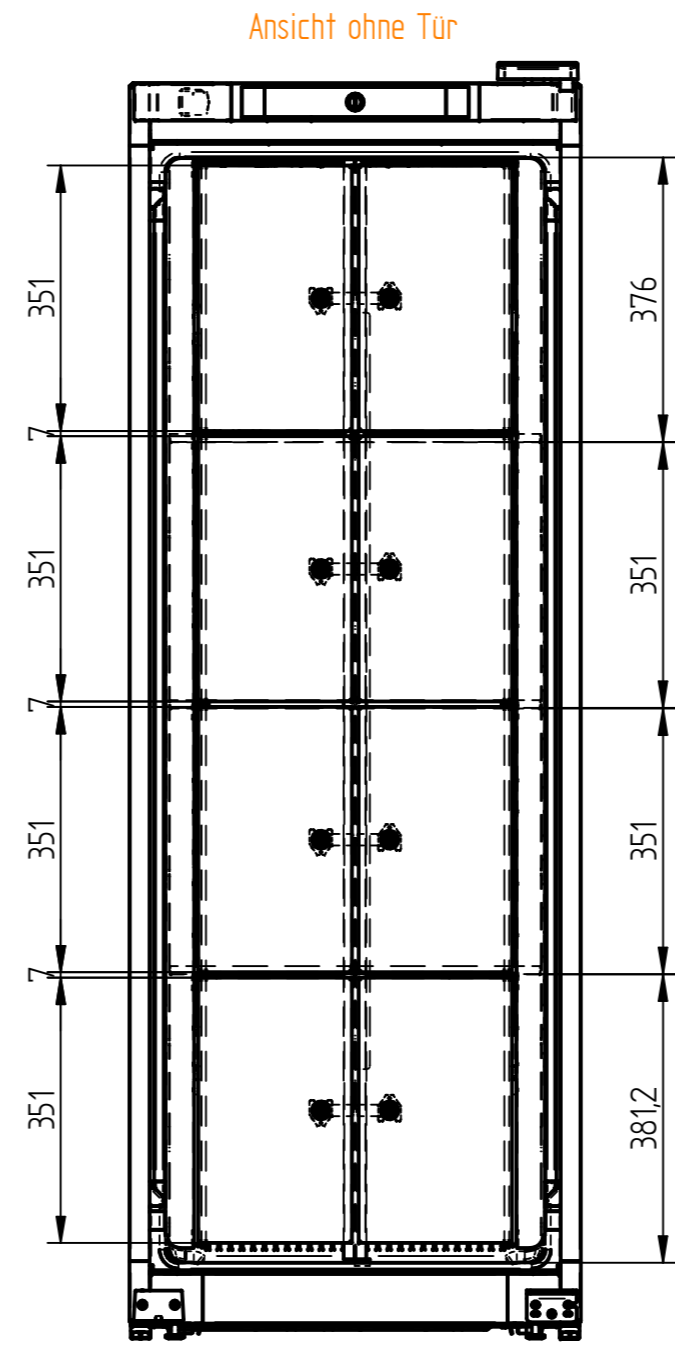
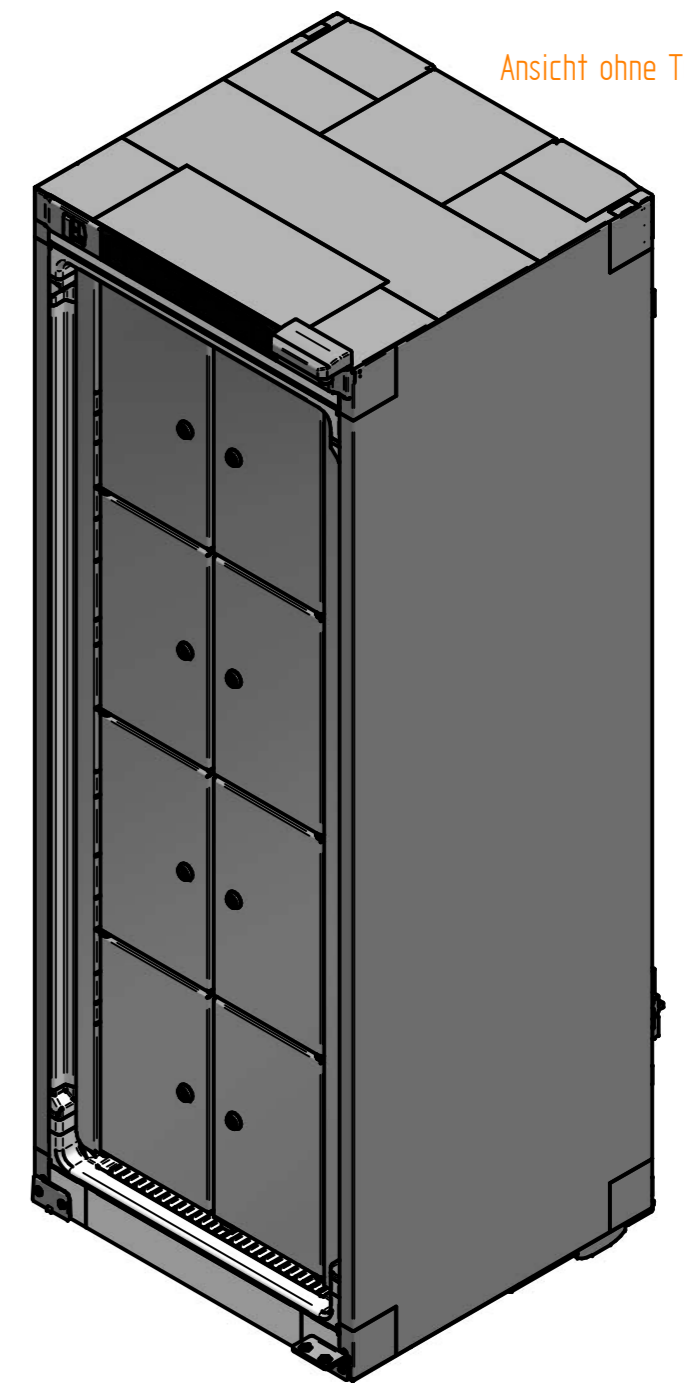


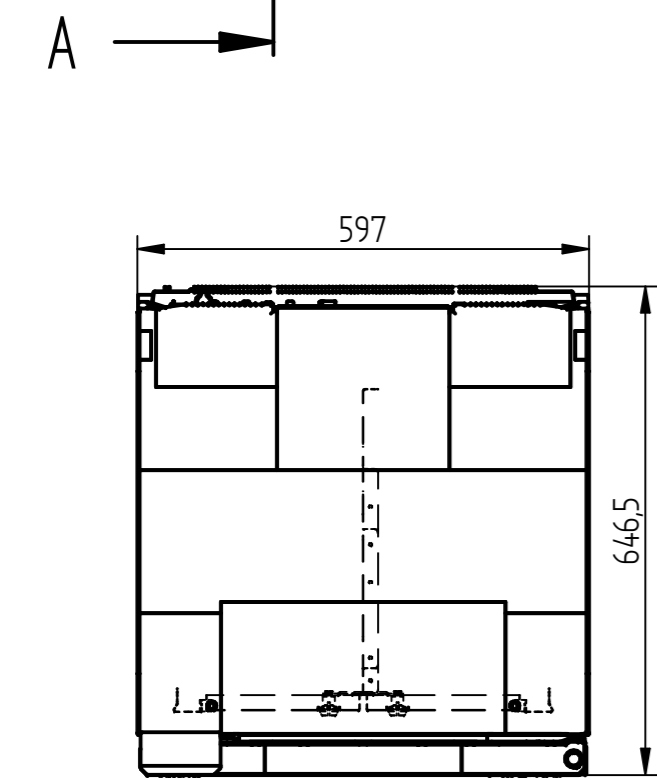
Schnitt A-A



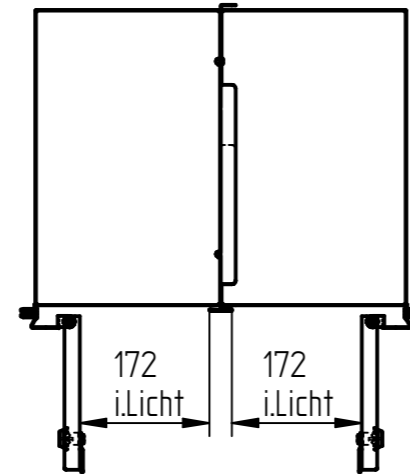
Ansicht ohne Tür



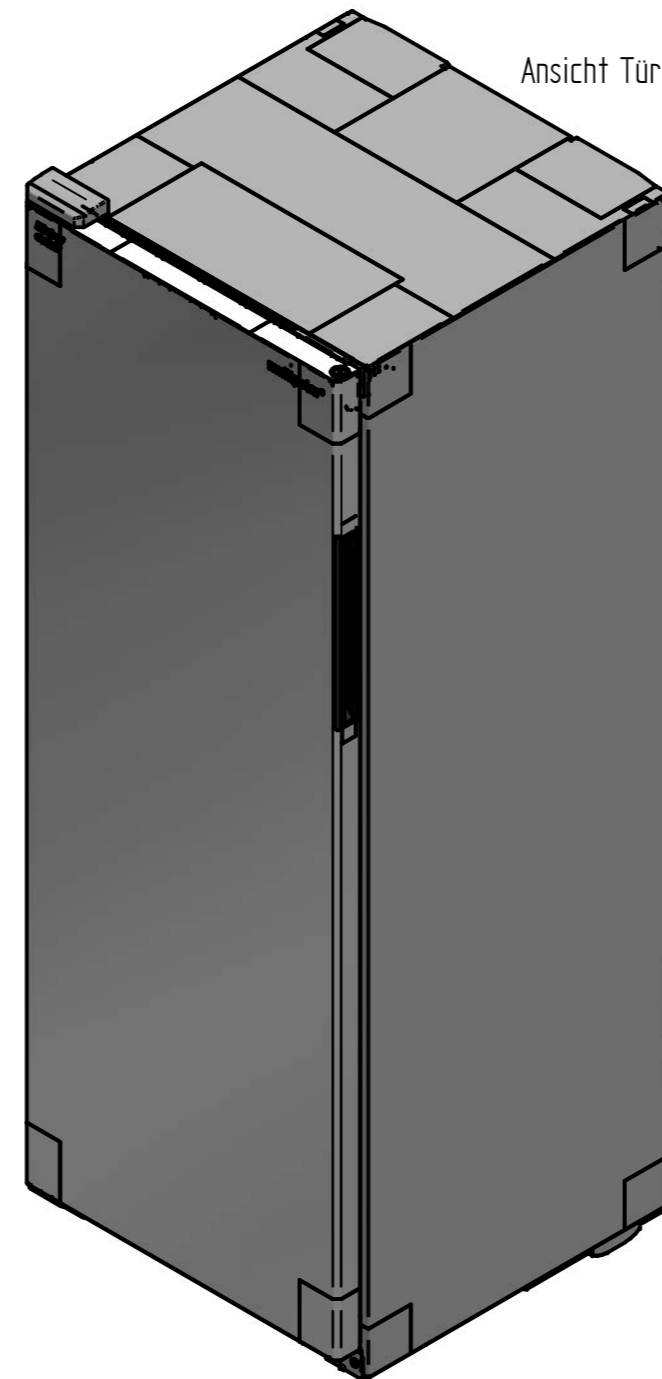
Ansicht ohne Tür



- Ansicht ohne Kühlschrank  
- Türen im offenem Zustand



Ansicht Türe zu



Fächergrößen 8 Fächer:

B x T x H (mm)	B x T x H (mm)
230 x 297 x 376	230 x 297 x 376
230 x 390 x 351	230 x 390 x 351
230 x 390 x 351	230 x 390 x 351
230 x 250 x 381	230 x 250 x 381

(Verwendungsbereich) <b>FREIGEGEBEN</b>	(ZuL.Abw.) DN 2768-01 und 690-01	(Oberfläche) (Gewicht) 67,100 kg	(Maßstab) 1:10	(Format) DIN A2	(Werkstoff) D0 Y1 Z1
			(Kunden-Auftrag) (Kd-Post)	(Kunde)	
			(Benennung) Kundenzeichnung multipolar® 380 - 8 Fächer - Tür Li		
			(Dokumentnummer) 12941015-SED-001-00	(Material-Nr) 83020201	Blatt 1 1 Bl.
- jetzt in 3D	13.08.2021	KNOPPERS			
Zust. Änderung	Datum	Name (Urspr.)	(Ers.f.)	(Ers.d.)	

**Rieber GmbH&Co.KG**  
72734 Reutlingen