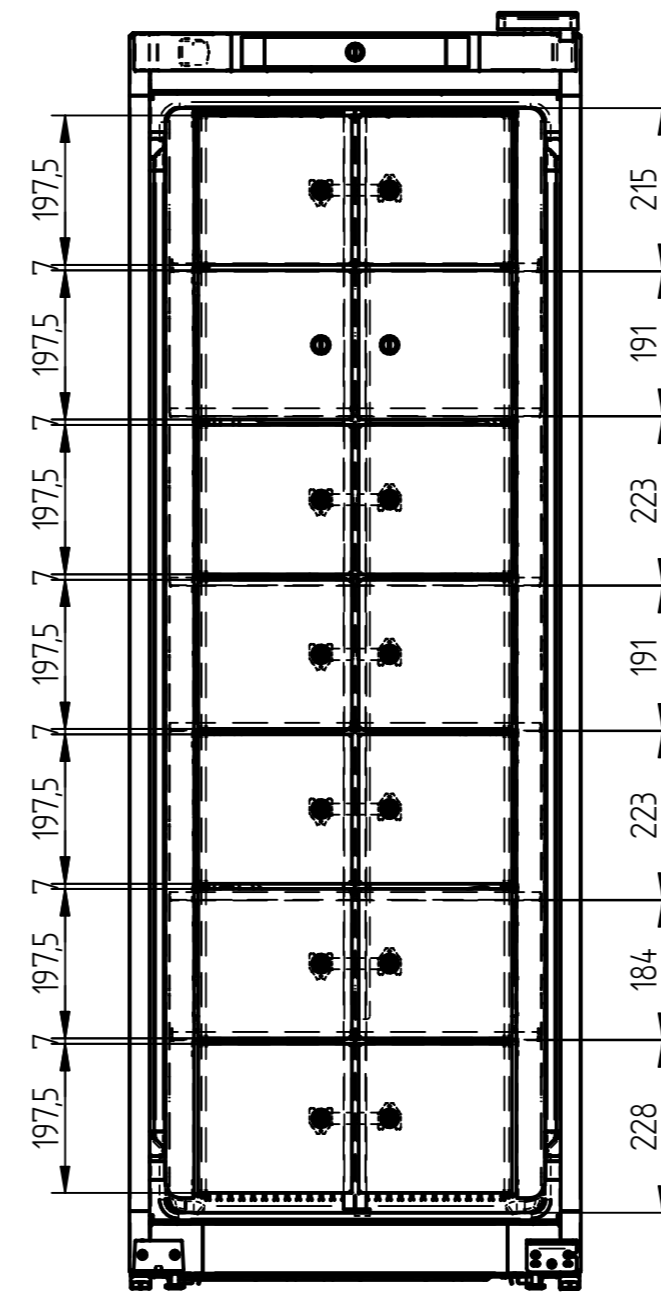
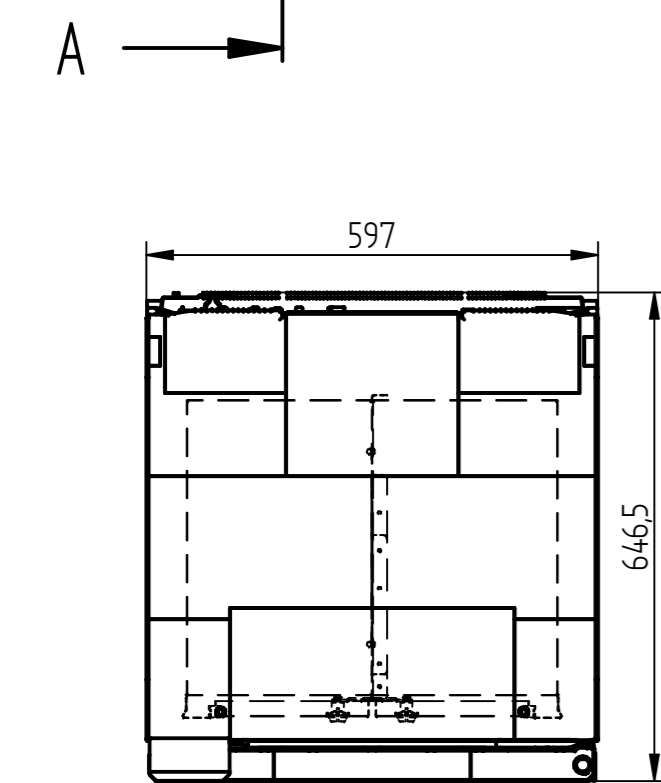
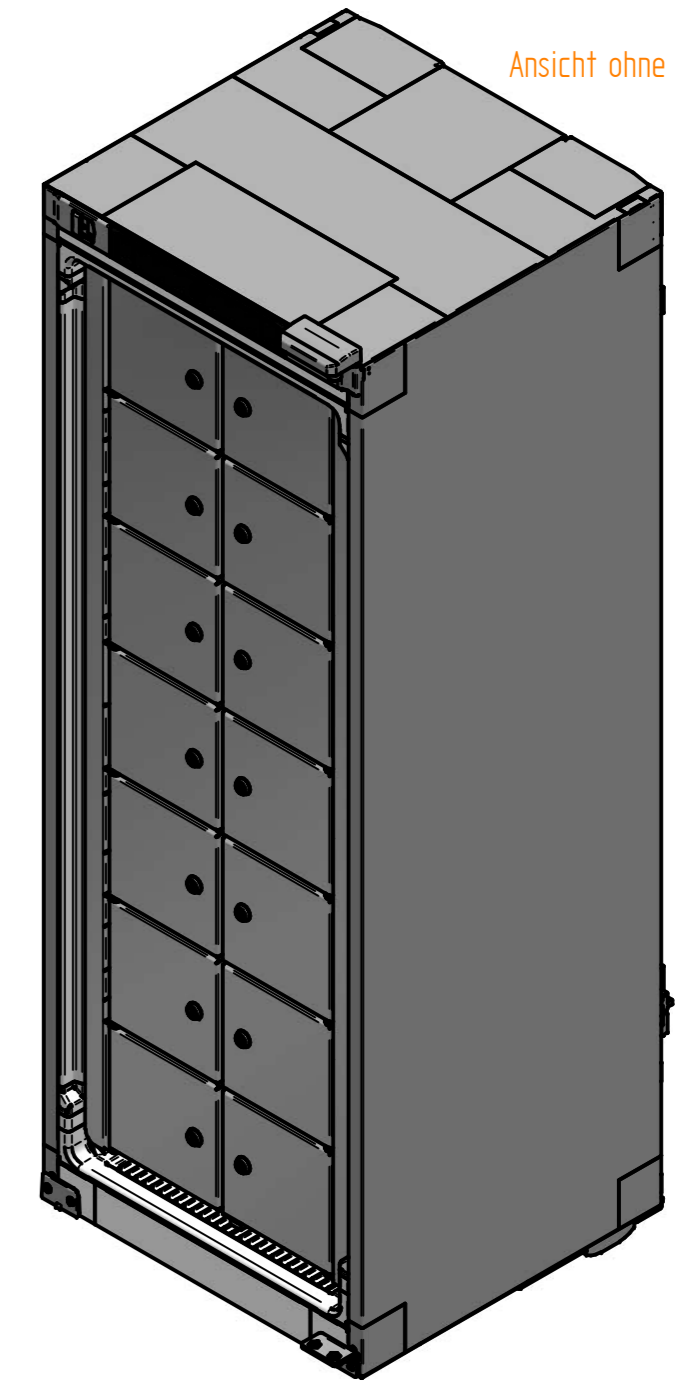


Schnitt A-A

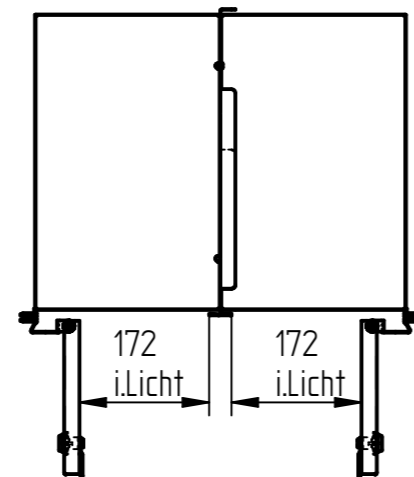
Ansicht ohne Tür



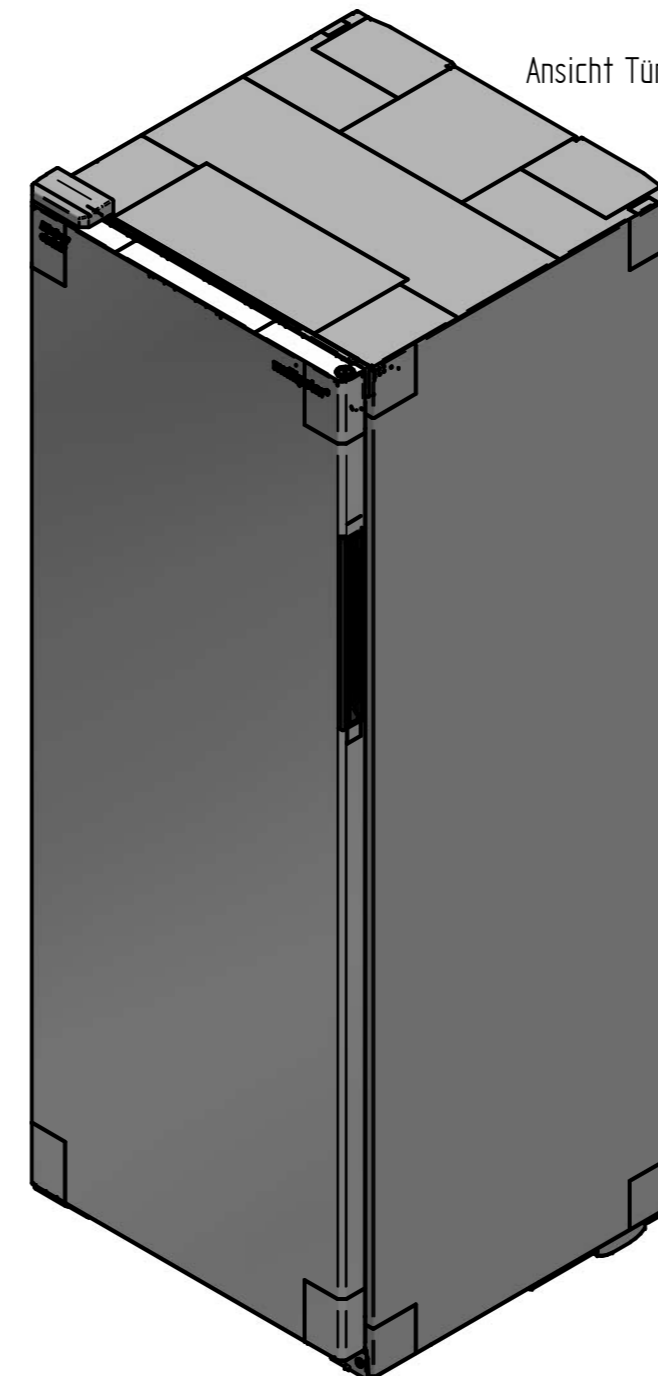
Ansicht ohne Tür



- Ansicht ohne Kühlschrank  
- Türen im offenem Zustand



Ansicht Türe zu



Fächergrößen 14 Fächer:

B x T x H (mm)	B x T x H (mm)
230 x 297 x 215	230 x 297 x 215
230 x 297 x 191	230 x 297 x 191
230 x 390 x 223	230 x 390 x 223
230 x 390 x 191	230 x 390 x 191
230 x 390 x 223	230 x 390 x 223
230 x 390 x 184	230 x 390 x 184
230 x 250 x 228	230 x 250 x 228

(Verwendungsbereich) <b>FREIGEGEBEN</b>	(ZuL.Abw.) DIN 2768-01 und 020-02	(Oberfläche) (Gewicht) 71,300 kg	(Maßstab) 1:10 (Kunden-Auftrag) (Kd-Post) (Format) DIN A2 (Kunde)	(Werkstoff) D0 Y1 Z1
	Bearb. 11.08.2021 Gep. 16.02.2023	Name KNOPPERS	(Benennung) Kundenzeichnung multipolar® 380 - 14 Fächer - Tür Li	
		<b>Rieber GmbH&amp;Co.KG</b> 72734 Reutlingen	(Dokumentnummer) 12940959-SED-001-00	(Material-Nr) 83020207
- jetzt in 3D	13.08.2021	KNOPPERS		Blatt 1
Zust. Änderung	Datum	Name (Urspr.)	(Ers.f.)	(Ers.d.)