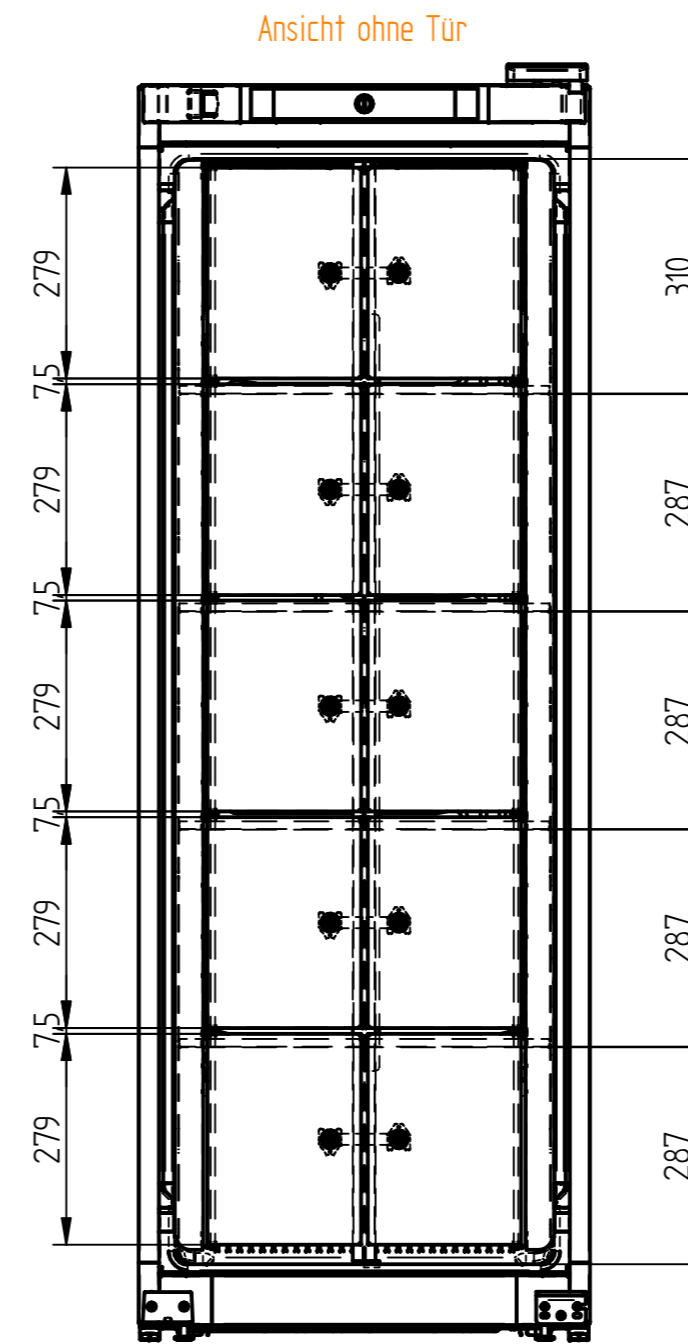
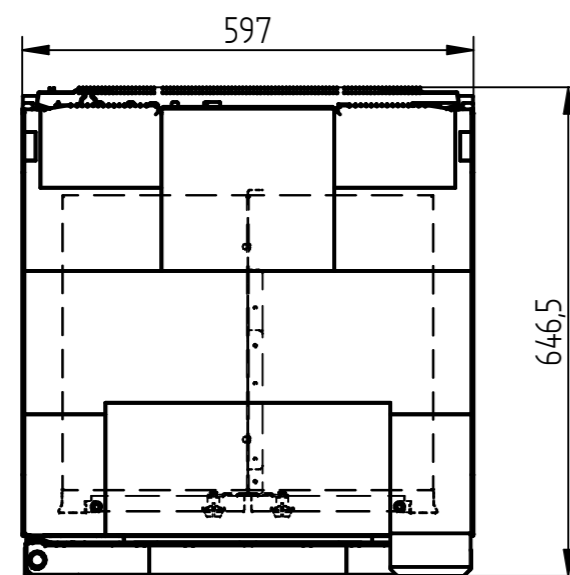
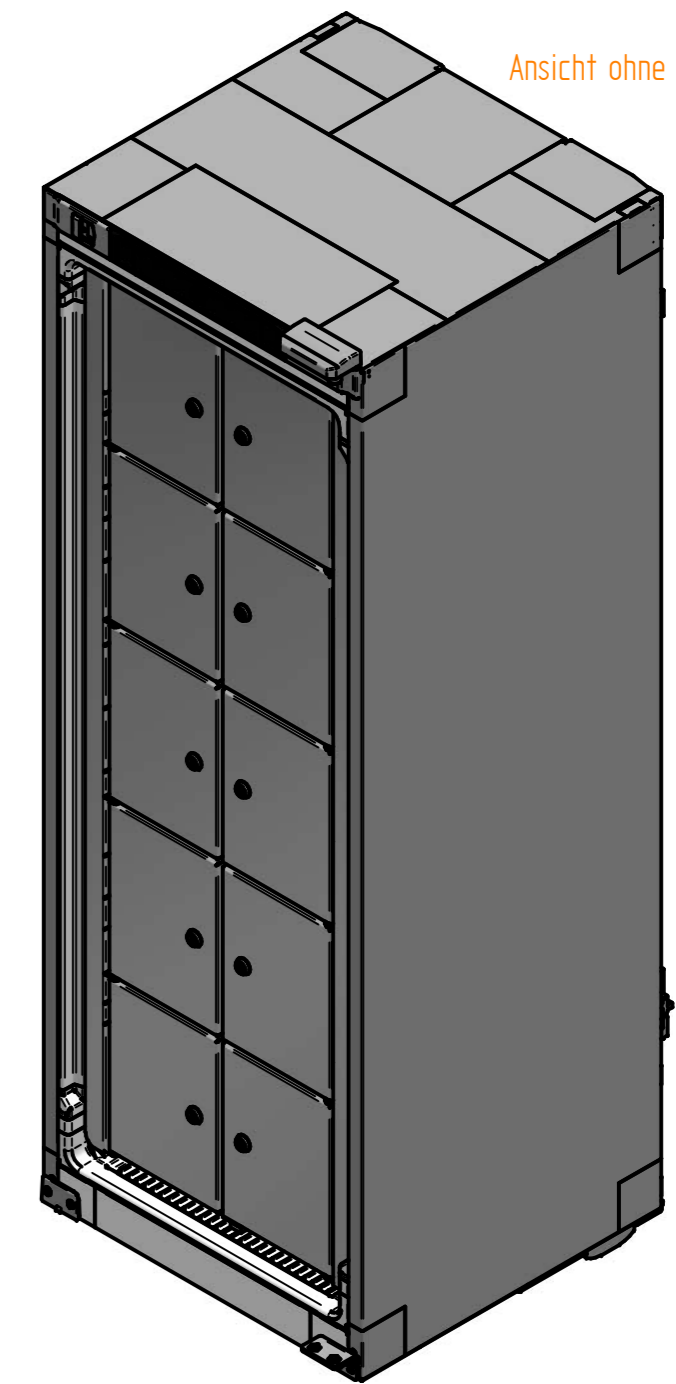


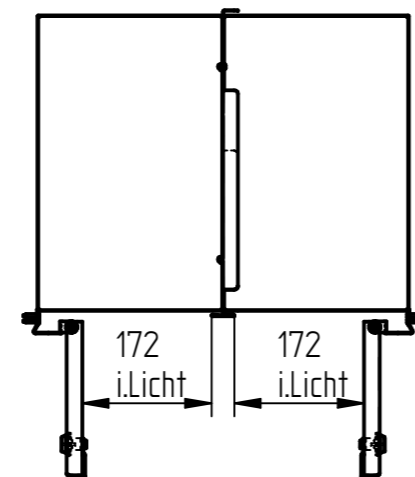
Schnitt A-A



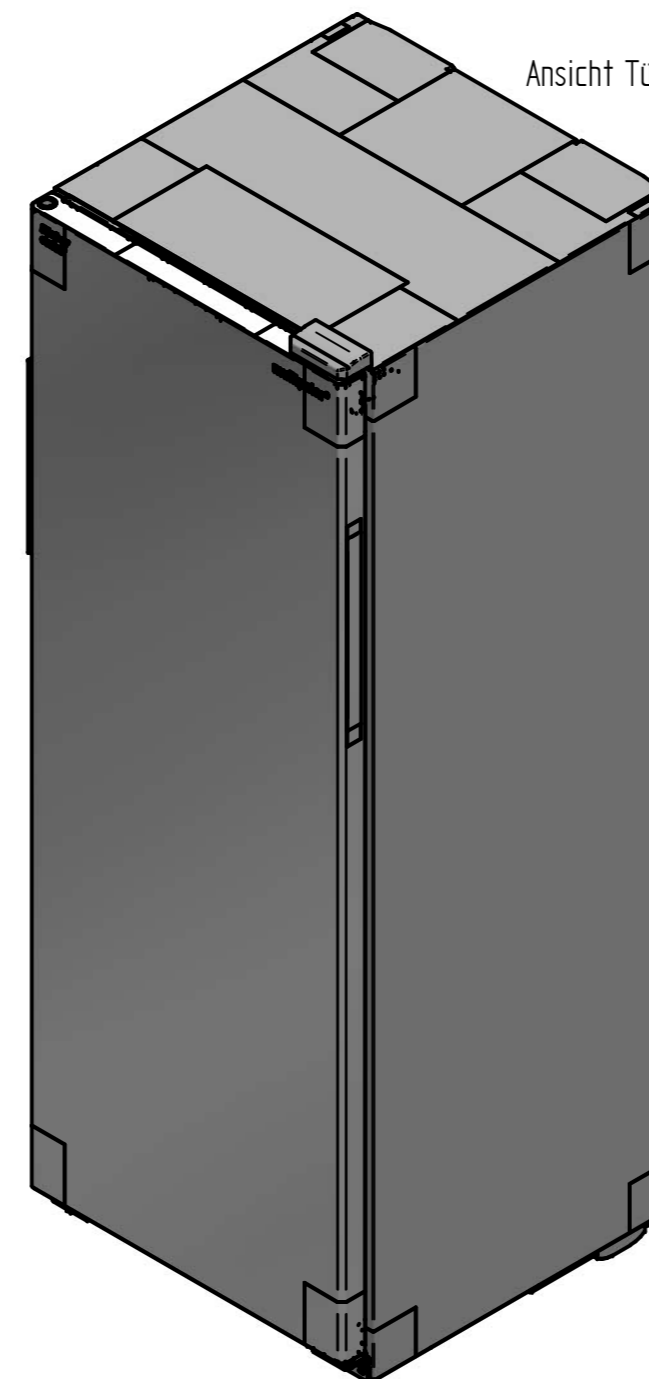
Ansicht ohne Tür



- Ansicht ohne Kühlschranks
- Türen im offenem Zustand



Ansicht Türe zu



Fächergrößen 10 Fächer:	
B x T x H (mm)	B x T x H (mm)
230 x 297 x 310	230 x 297 x 310
230 x 390 x 287	230 x 390 x 287
230 x 390 x 287	230 x 390 x 287
230 x 390 x 287	230 x 390 x 287
230 x 250 x 287	230 x 250 x 287

(Verwendungsbereich) FREIGEGEBEN	(ZuL.Abw.) DIN 7748-01 und 690-01	(Oberfläche) (Gewicht) 68,300 kg	(Mat(Stab) 110 (Kunden-Auftrag) (Kd-Post)	(Format) DIN A2 (Kunde)	(Werkstoff) D0 Y1 Z1
F Griff entfernt 15.02.2023	INOPERS	Bearb. 11.08.2021 KNOPPERS Gepr. 15.02.2023 KNOPPERS	Benennung Kundenzeichnung multipolar® 380 - 10 Fächer - Tür re		
- jetzt in 3D 12.08.2021	INOPERS	Rieber GmbH&Co.KG 72734 Reutlingen	(Dokumentnummer) 12940064-SED-001-00	(Material-Nr) 83020204	Blatt 1 1 Bl.
Zust. Änderung	Datum	Name (Urspr.)	(Ers.f.)	(Ers.d.)	