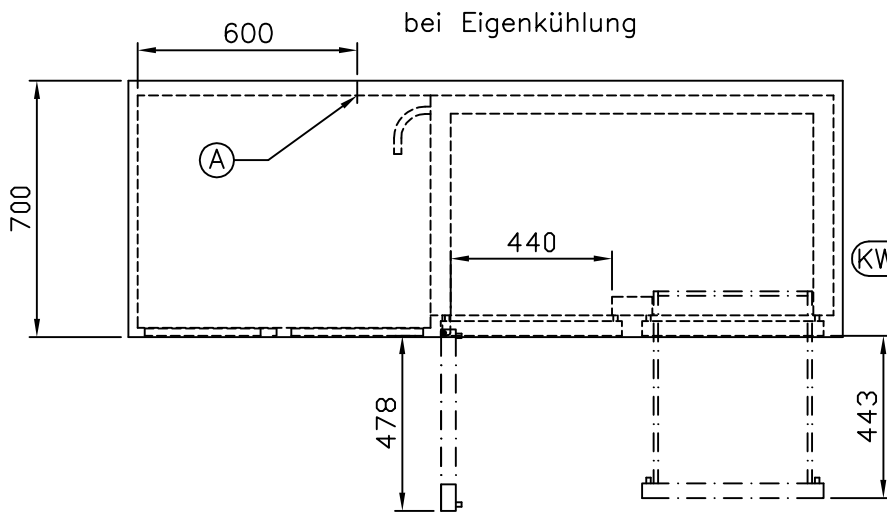
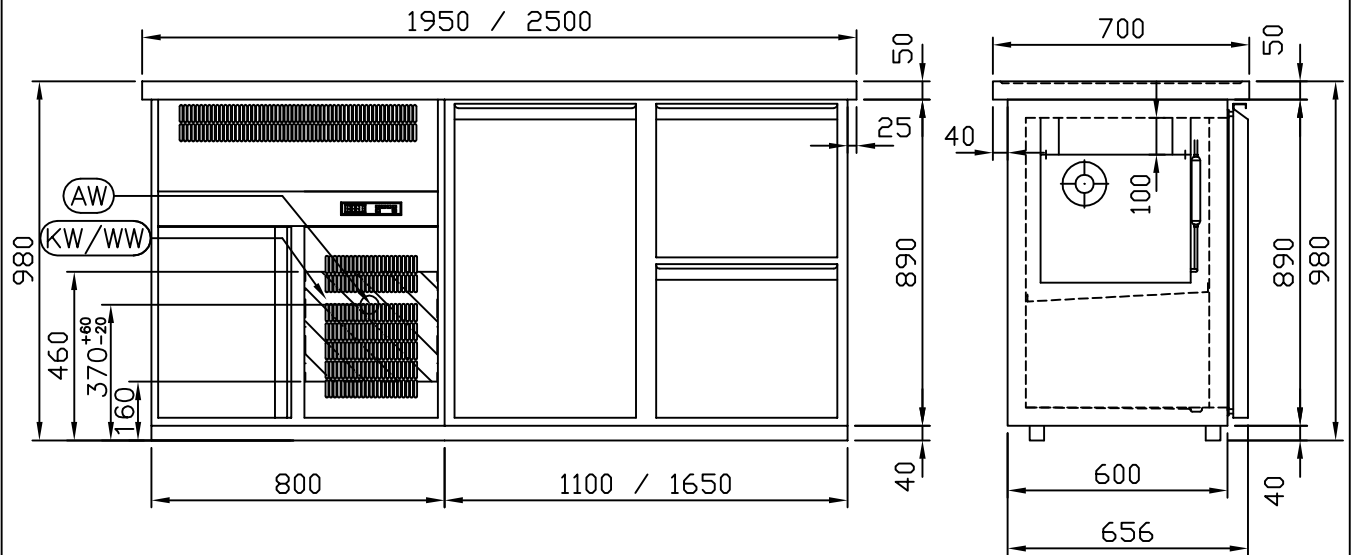


Installationsangaben
Getränketheke mit 2 Becken

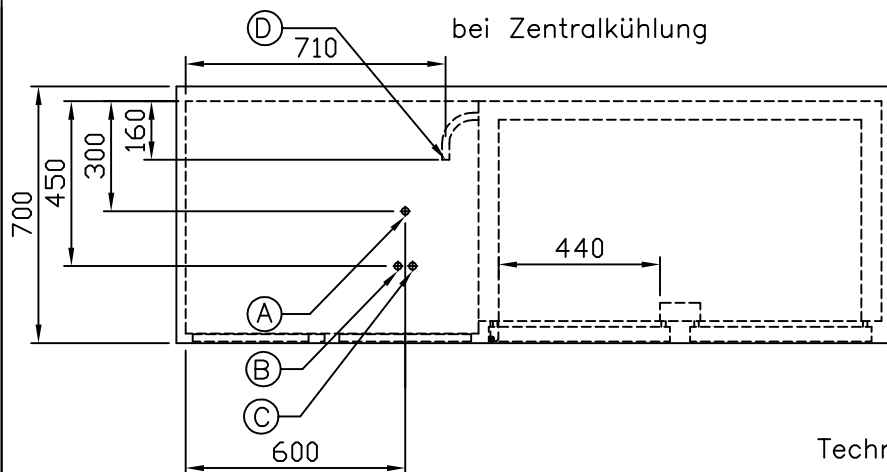


AN DER RÜCKWAND:

(AW) Ablauf Abwasser
DN 50, Wandanschluß

(KW/WW) Bereich mögl. Wand-
anschlüsse KW und WW

(A) Elektroanschluß 230V
Netzkabellänge 2,3m
mit Schukostecker



(A) Elektroanschluß 230V
500mm OKFF

(B) Saugleitung \varnothing 8mm
500mm OKFF

(C) Flüssigkeitsleitung \varnothing 6mm
500mm OKFF

(D) Trichtereinlauf DN50
50mm über OKFF unter
Boden bauseits syphoniert

Technische Änderungen vorbehalten

Zeichn.-Nr.:	10-054-034-01	Datum	Name	Geprüft	Name
Art.-Nr.:			JS		
Format:	A3	Maßstab:	1:20	Bezeichnung-A/B	
Getränketheke mit 2 Becken					
Installationsangaben					

★★★★★
Gewerbemoebel.de

CHROMOnorm GmbH

Balinger Straße 21 D-72415 Grosselfingen

Telefon (07476) 9437-0 Telefax (07476) 9437-10

CAD - Zeichnung ! Nur CAD - gestützt ändern !