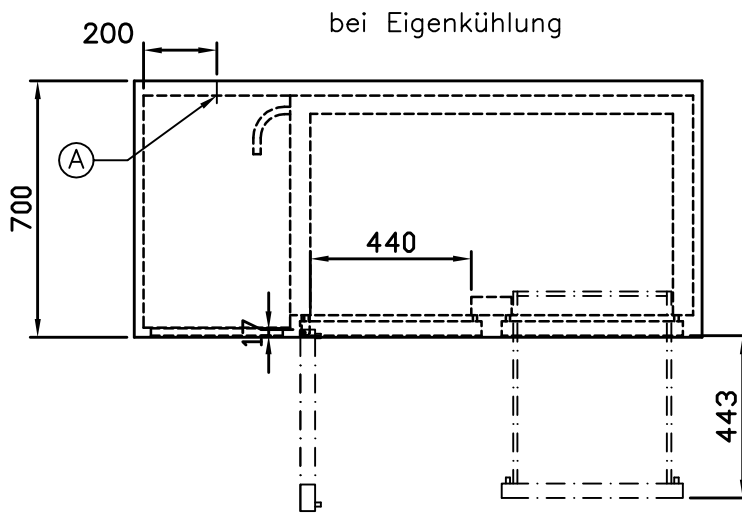
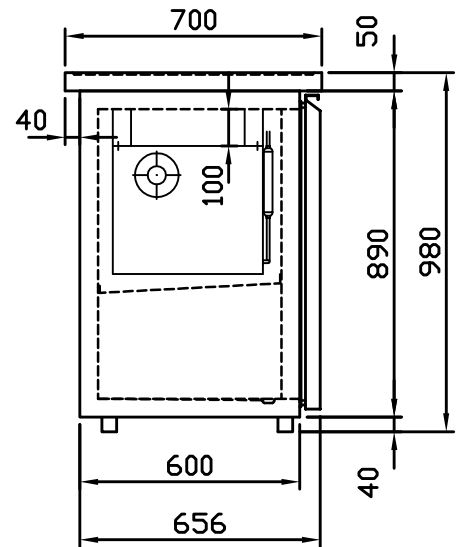
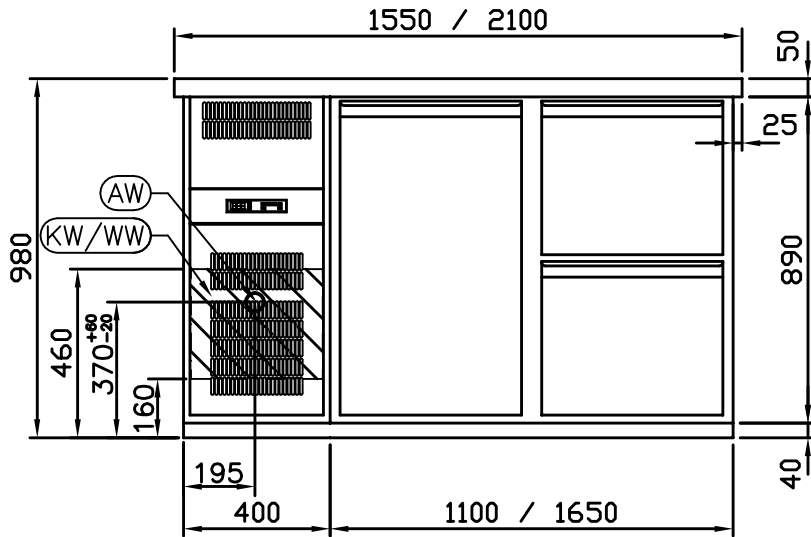


Installationsangaben  
Getränketheke mit 1 Becken

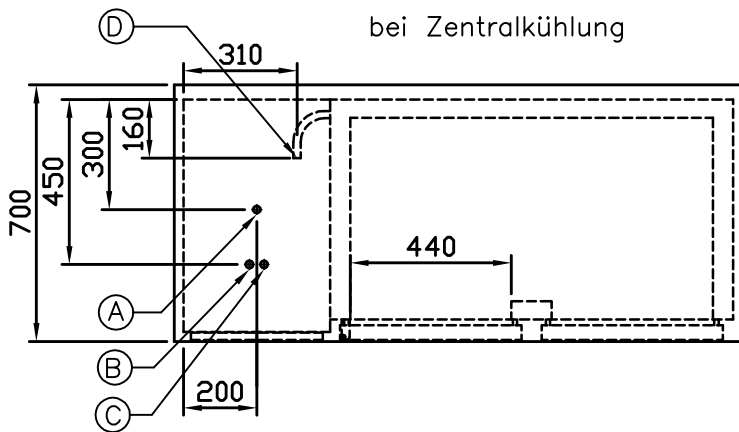


AN DER RÜCKWAND:

(AW) Ablauf Abwasser  
DN 50, Wandanschluß

(KW/WW) Bereich mögl. Wand-  
anschlüsse KW und WW

(A) Elektroanschluß 230V  
Netzkabellänge 2,3m  
mit Schukostecker



(A) Elektroanschluß 230V  
500mm OKFF

(B) Saugleitung  $\varnothing 8\text{mm}$   
500mm OKFF

(C) Flüssigkeitsleitung  $\varnothing 6\text{mm}$   
500mm OKFF

(D) Trichtereinlauf DN50  
50mm über OKFF unter  
Boden bauseits

Technische Änderungen vorbehalten

Zeichn.-Nr.:	10-054-033-01			Datum	Name	Geprüft	Name
Art.-Nr.:					JS		
Format:	A3	Maßstab:	1:20	Bezeichnung-A/B			
				Getränketheke m. 1 Becken			
				Installationsangaben			
				<b>CHROMO</b> norm GmbH			
				Balinge Straße 21 D-72415 Grosselfingen Telefon (07476) 9437-0 Telefax (07476) 9437-10			

Diese Zeichnung ist urheberrechtlich geschützt, daher Weitergabe und Vervielfältigung ohne unsere Genehmigung unzulässig!