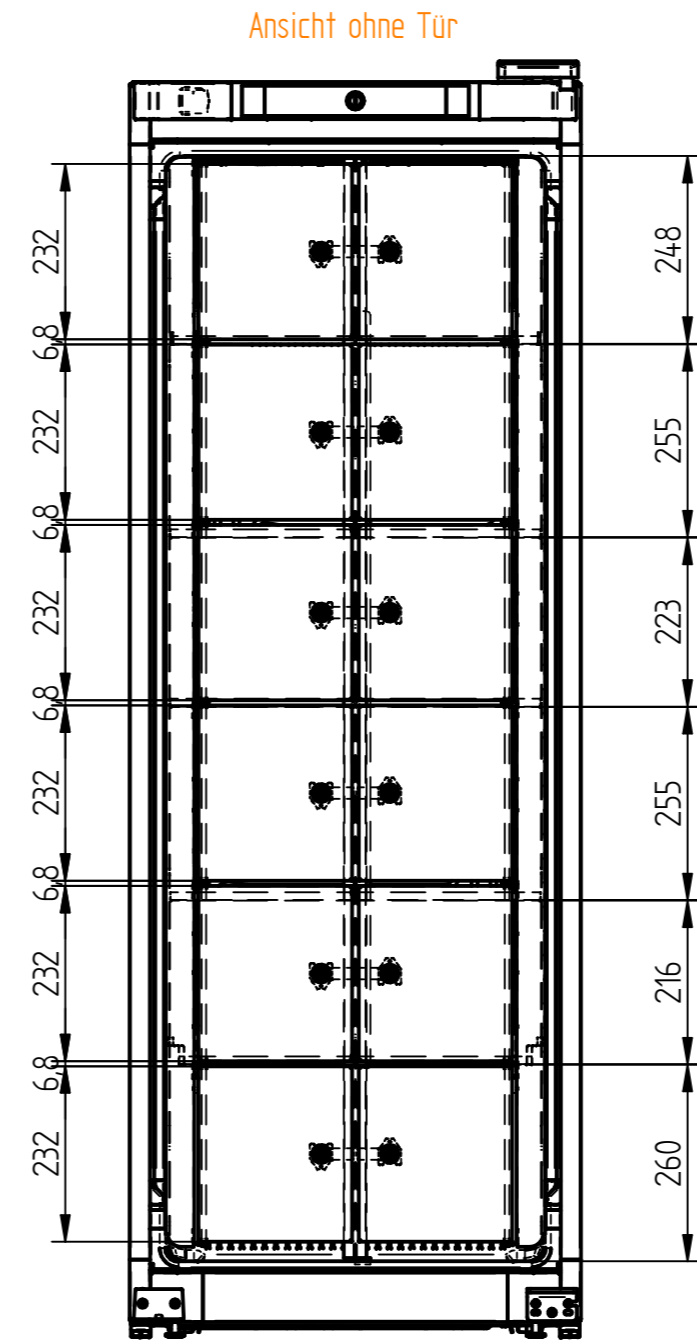
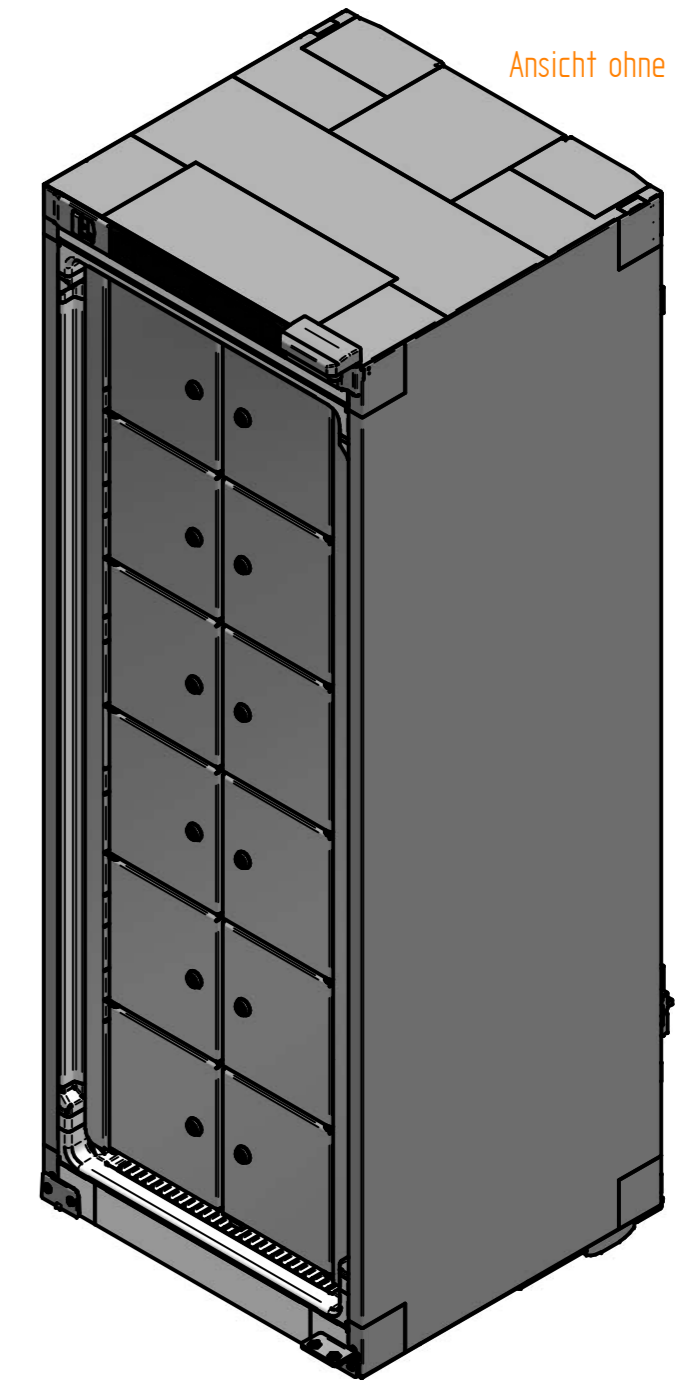


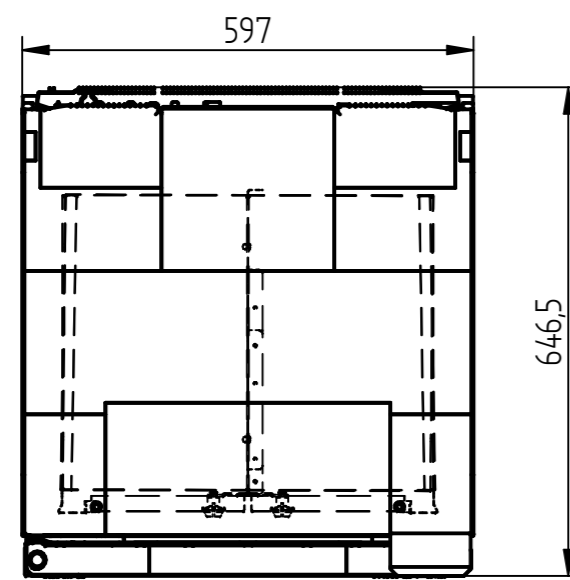
Schnitt A-A



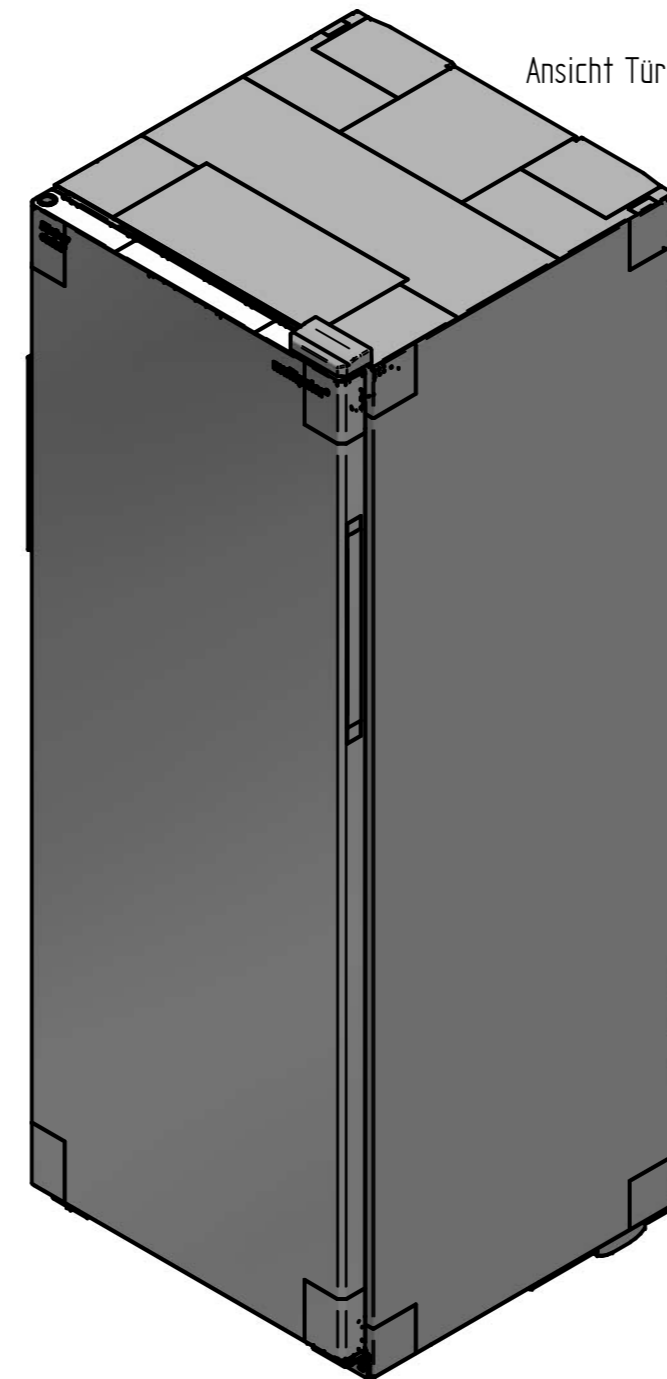
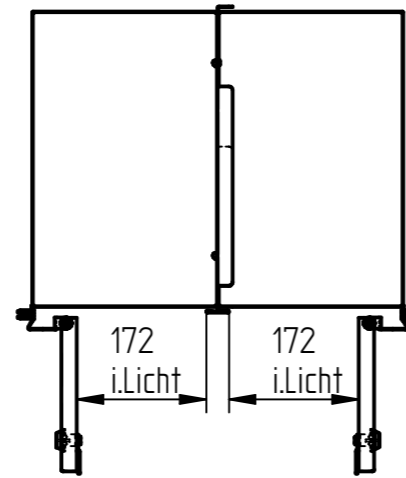
Ansicht ohne Tür



Ansicht ohne Tür



- Ansicht ohne Kühltank
- Türen im offenem Zustand



Ansicht Türe zu

Fächergrößen 12 Fächer:

B x T x H (mm)	B x T x H (mm)
230 x 297 x 248	230 x 297 x 248
230 x 390 x 255	230 x 390 x 255
230 x 390 x 223	230 x 390 x 223
230 x 390 x 255	230 x 390 x 255
230 x 390 x 216	230 x 390 x 216
230 x 250 x 260	230 x 250 x 260

(Verwendungsbereich) FREIGEGEBEN	(ZuLAbw) DIN 7568-01 und 690-01	(Oberfläche) (Gewicht) 70.500 kg	(Maßstab) 1:10	(Format) DIN A2	(Werkstoff) D0 Y1 Z1
			(Kunden-Auftrag) (Kd-Post)	(Kunde)	
			(Benennung) Kundenzeichnung multipolar® 380 - 12 Fächer - Tür re		
			(Rieber GmbH&Co.KG) 72734 Reutlingen	(Material-Nr) 83020206	Blatt 1 1/1
(Dokumentnummer) 12934023-SED-001-00	(Ers.f.)	(Urspr.)	(Ers.d.)		