

Info-/Bestellhotline:

04154 / 601881

NAUDOJIMO INSTRUKCIJA

INSTRUCTION MANUAL

BETRIEBSANLEITUNG

CD 350

CD 290

**РУКОВОДСТВО ПО
ЭКСПЛУАТАЦИИ**

NOTICE D'UTILISATION

GEBRUIKSAANWIJZING

Info-/Bestellhotline:

04154 / 601881



AR45



CD 350

CD 290

D KÜHLSCHRÄNKE

Info-/Bestellhotline:

04154 / 601881

D

ALLGEMEINES

Der Kühlschrank **CD 350, CD 290** sind Kompressions – Kühlschränke mit Glastür und Ventilator. Die Kühlschränke CD 290 können auch ohne Ventilator hergestellt sein.

Der Kühlschrank ist für die Kühlung und kurzzeitige Aufbewahrung von Lebensmitteln und Getränken konzipiert. Auch für den gastronomischen gewerblichen Einsatz in Restaurants, Cafes, Bars etc. ist er geeignet. Auch in Apotheken kann für die Kühlung von Medikamenten eingesetzt werden.

Die Kühlschränke entsprechen allen z. Zt. gültigen Anforderungen, die an Haushaltskühlschränke gestellt werden. Diese Bedienungsanleitung ist für Haushaltsbedingungen ausgelegt. Für den gewerblichen Einsatz erkundigen Sie sich bitte über die notwendigen Sicherheitsanforderungen für Ihren Betrieb.

Kühlschränke der Klimaklasse "N" sind für den Betrieb in einer Umgebungstemperatur von 16° C bis 32° C und Luftfeuchtigkeit von nicht mehr als 70 % ausgelegt.

Umweltverträgliche Kältemittel R 134 a – ohne Ozonkiller. In Gerät können beide Kältemittel verwendet werden.

Sicherheitshinweise :

Geräte mit R134a :

- Reparaturarbeiten sowie das Ersetzen der Netzanschlusleitung bei Beschädigung, sind nur durch den autorisierten Kundendienst bzw. qualifiziertes Fachpersonal durchzuführen.
- Wenn Ihr Gerät ausgedient hat und verschrottet werden soll beachten Sie bitte die nationalen Anforderungen. bezügl. der Entsorgung des Kältemittels. Informieren Sie sich bei den zuständigen Stellen.

Der Hersteller kann Konstruktionsvervollkommnungen durchführen, die in dieser Anleitung nicht beschrieben sind.



Info-/Bestellhotline:

04154 / 601881

NOMINELLE TECHNISCHE NENNDATEN

Modell	CD 290 (CD 290 ohne Ventilator)	CD 350
Kühlgerät	Kühlgerät	
Energieverbrauch:		
kWh/24 h	2,05 (1,7)	2,14
kWh/Jahr	748 (621)	781
Der tatsächliche Verbrauch hängt von der Nutzung und vom Standort des Geräts ab.		
Gesamtbruttovolumen, l	290	350
Nutzzinhalt Kühlteil, l	275 (280)	320
Ergänzungs Nenndaten		
Abmessungen, mm	1450 x 600 x 600	1730 x 600 x 600
Regalenfläche, dm ²	115	120
Masse, kg	67 (63)	85
Verbrauchte Spannung, V	220/230	
Frequenz, Hz	50	
Anwenden den Leistungen, W	200 (150)	230
Strom, A	1,5 (1,0)	1,7
Der S chäumen der isolation	C ₅ H ₁₀	

SICHERHEITSANFORDERUNGEN

Vor dem Anschliessen und der Inbetriebnahme des Kühlschranks ans Netz muß die Richtigkeit der Netzspannung überprüft werden. Der Euro-Stromstecker des Kühlschranks darf nur in eine intakte und geerdete Euro-Steckdose gesteckt werden. Wenn die passende Anschlußleitung mit Stecker nicht vorhanden ist, kann sie nur gegen eine ebenso von Hersteller gelieferte andere Anschlußleitung getauscht werden, dies jedoch nur von einem autorisierten Fachmann.

Legen Sie nie Geräte mit Hitzeentwicklung (Bügeleisen, Grill etc.) auf oder in den Kühlschrank. Sie könnten den Kunststoff verformen und zum Schmelzen bringen. Ebenso müssen Flüssigkeiten von stromführenden Elektroteilen ferngehalten werden.

Die Rückwand des Kühlschranks sollte einmal jährlich mit einer trockenen, weichen Bürste oder mit einem Staubsauger gereinigt werden.

Beim Abtauen und Reinigen des Kühlschranks innen und außen muß er von der Stromversorgung getrennt werden. Ziehen Sie das Netzkabel aus der Steckdose.

Achtung Explosionsgefahr: keine Glasflaschen mit gefrierbaren Flüssigkeiten und Kohlensäure in das Gefrierfach stellen.

Info-/Bestellhotline:

04154 / 601881

Empfehlung: Produkte, die Sie aus dem Gefrierteil nehmen, nicht sofort essen.

Information:

- **Wenn das Gerät für längere Zeit ausgeschaltet ist, sollten die Türen geöffnet bleiben.**
- **Bei Verkauf des Gerätes oder Abgabe zur Wiederverwertung auf das enthaltene Treibmittel Cyclopentan der Schäumung C₅H₁₀ in der Isolation hinweisen.**

Hinweis: An der Folienpappe in der linken oberen Ecke der Ciklopentaneisolation finden Sie das Kennzeichen

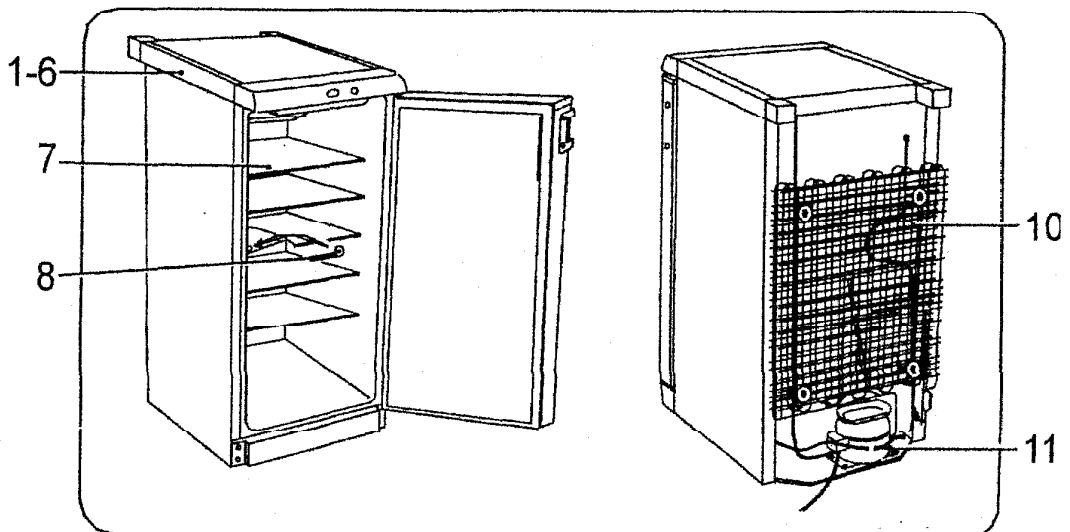
„PENTANAS“
PENTAN

KÜHLSCHRANKAUFBAU

Bevor Sie sich mit dem unten aufgeführten Aufbau vertraut machen, beachten Sie bitte die Abbildungen.

Pos. Nr.	Bezeichnung
1-6	Geräteoberteil mit Bedienblende
7	Regale
8	Ablaufsystem
10	Kondensator
11	Kompressor

CD 290

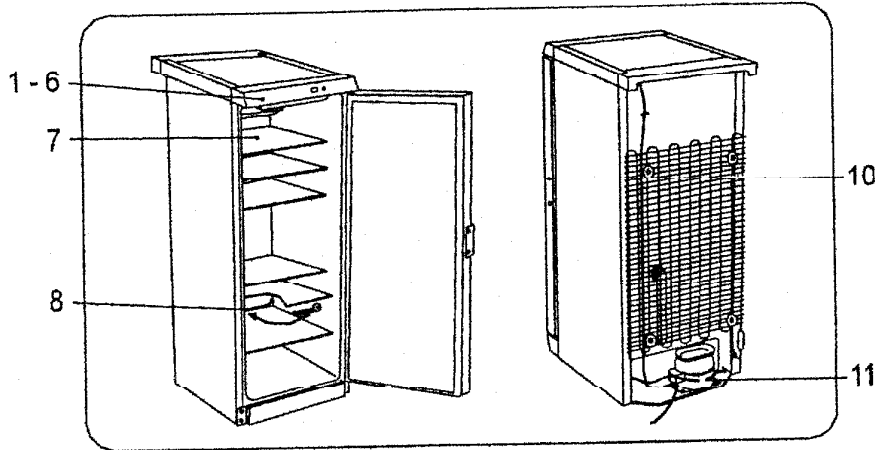


Gewerbemoebel.de

Info-/Bestellhotline:

04154 / 601881

CD 350
mit einer
Tür



CD 350
mit zwei
Türen

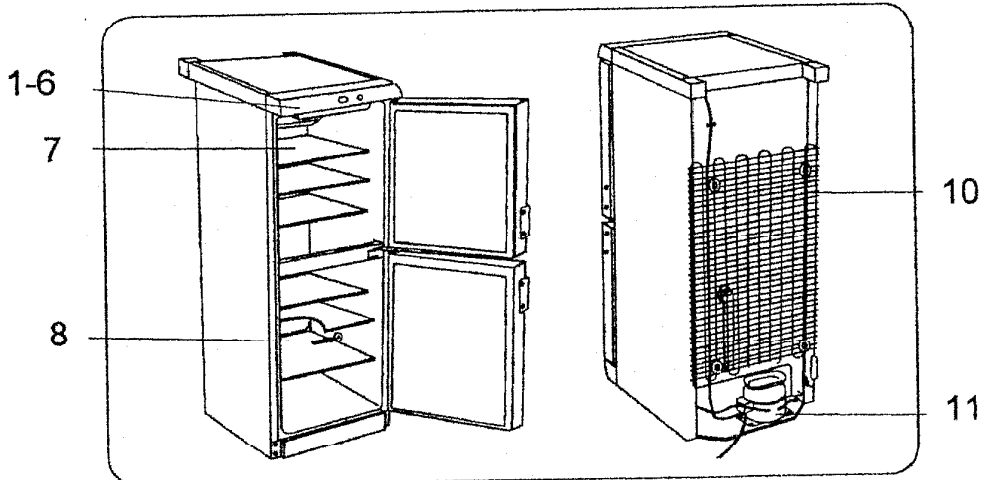
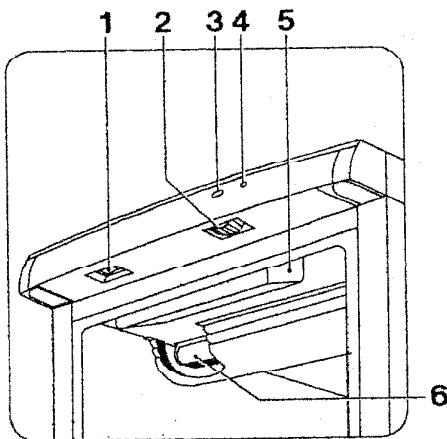
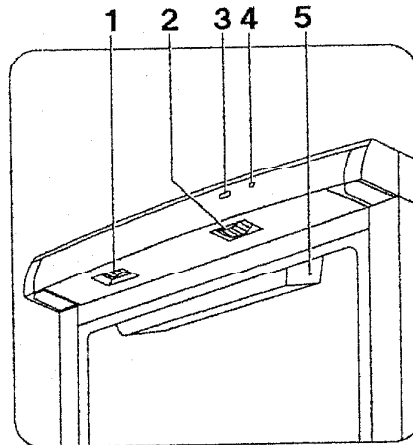


Abb.1



CD 290 CD 350
Mit Ventilator



CD 290
Ohne Ventilator

1 – Schalter – ein
aus



2 – Temperaturreglung

3 – Temperaturskala



4 – grüne Lampe



5 – Beleuchtung

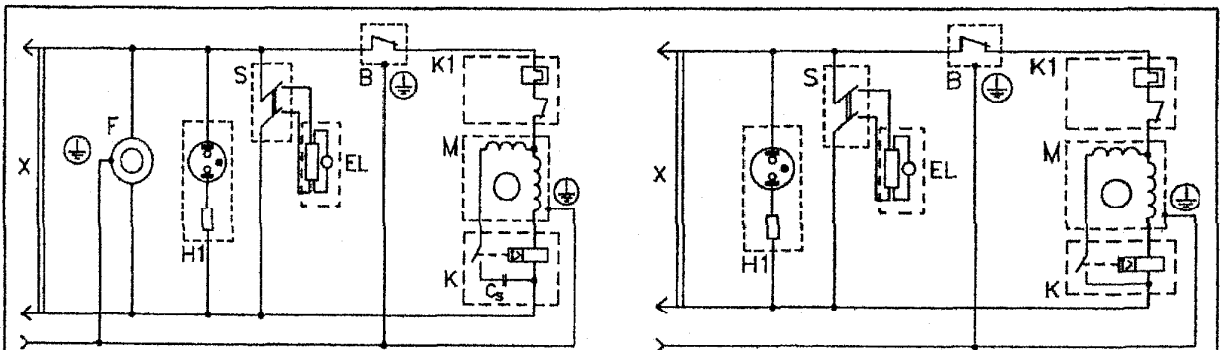
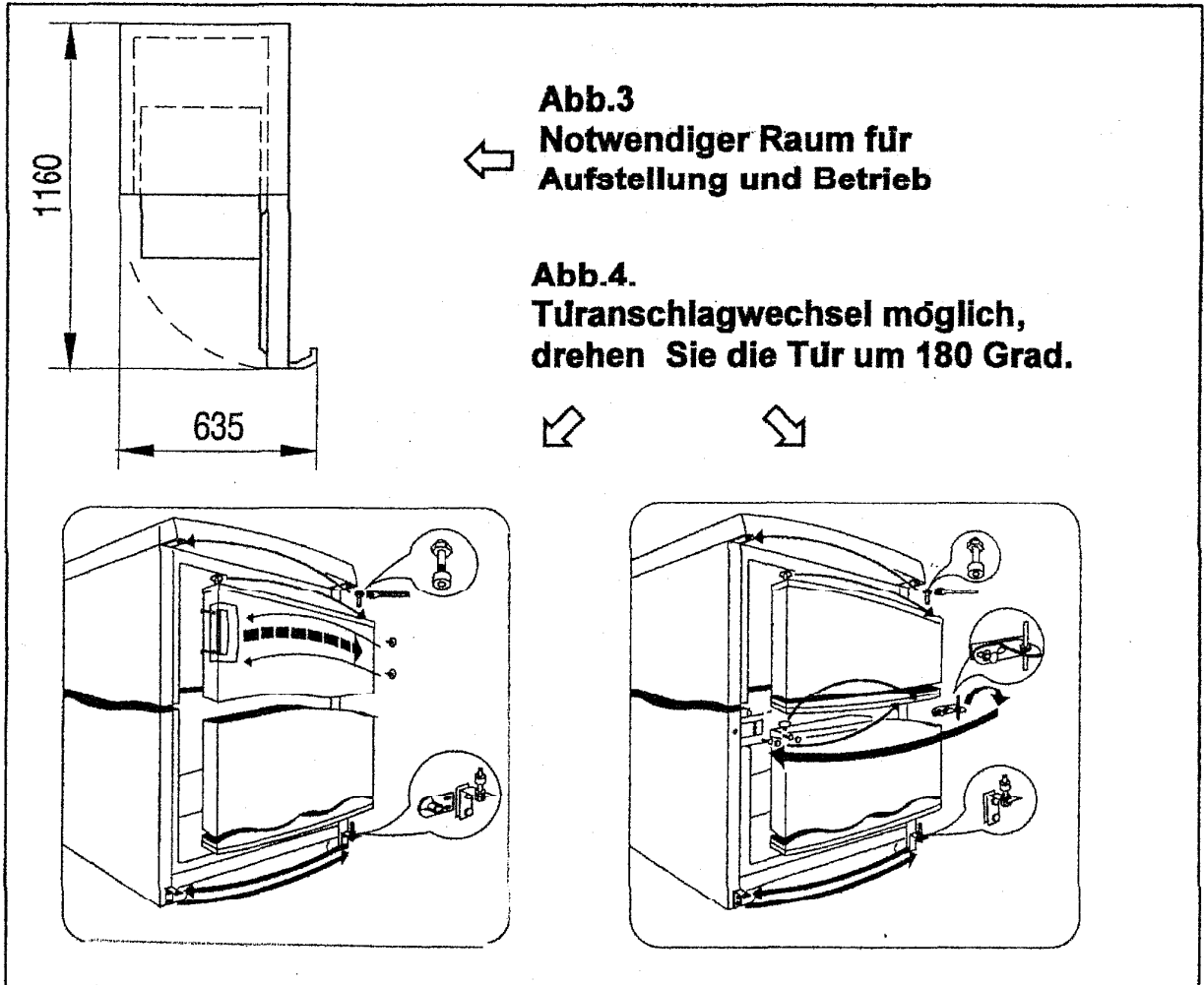
6 - Ventilator



Gewerbemoebel.de

Info-/Bestellhotline:

04154 / 601881



**CD 290 CD 350
Mit Ventilator**

- X – Netzdraht
- H1 - grüne Signallampe
- EL – Leuchte
- S - Schalter
- B – Sensor Temperatur

**CD 290
Ohne Ventilator**

- M - Kompressor
- K - Anlaßrelais
- K1 – Schutzrelais
- F - Ventilator
- Cs - Schutzkondens

Abb.5

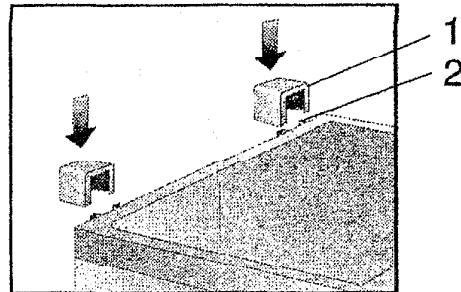
Info-/Bestellhotline:

04154 / 601881

AUFSTELLUNG DES KÜHLSCHRANKS

Der Kühlschrank hat eine Transportplatte aus Schaumpolystyren. Entfernen Sie die Klebestreifen von den Seiten der Platte, dann heben Sie den Kühlschrank an und ziehen die Transportplatte heraus.

Zwei Abstandhalter (1) aus Beutel herausnehmen und in die Führungen (2) auf der Rückseite des Gerätes einsetzen.



Entfernen Sie die Klebestreifen und öffnen Sie die Tür. Entfernen Sie die Zwischenstücke oberhalb der Tür. Damit sich die Tür des Kühlschranks von selbst schließt, ist der Kühlschrank durch die gleichhohe Justierung der Vorderfüße nach hinten zu neigen. Bei Verstellung des Kühlschranks ist er vorn leicht aufzuheben, damit die Vorderfüße den Boden nicht berühren.

AUSWAHL DES KÜHLSCHRANK – STANDORTES

Ideal ist ein trockener, gut gelüfteter Raum. Einwirkung von Sonnenstrahlen sollten vermieden werden. Es wird **nicht** empfohlen, den Kühlschrank in der Nähe von Wärmequellen (Heizkörper, Öfen, Radiatoren, Kamine u.s.w.) aufzustellen. Wenn das nicht zu vermeiden ist, muß man den Kühlschrank von außen isolieren. **Fragen Sie hierzu den Fachmann.**

LÜFTUNG

Abb. 1

Die hinter dem Kühlschrank sich aufwärmende Luft muß frei zirkulieren können. Deshalb müssen die Lüftungsgitter immer frei sein. Wenn man diese Bedingungen nicht beachtet, verschlechtern sich die technisch – ökonomischen Nennwerte des Kühlschranks.

EINSCHALTEN DER STEUERUNG UND LICHTSIGNALLE

ABB. 2

Die aufleuchtende grüne Lampe (4) der Lichtsignale zeugt davon, daß der Kühlschrank ans Netz angeschaltet ist. Der Ventilator schaltet sich mit ein und arbeitet ununterbrochen. Bei Stellung "0" (aus) schaltet der Thermostat nur den Kompressor aus. Der Temperatursteuerung im Kühlraum wird durch den Thermoregler (2) geregelt. Der Thermoregler ist ausgeschaltet, wenn er in der Position "0" steht. Bei Drehung des Thermoreglers im Uhrzeigersinn sinkt die Temperatur. Um die Beleuchtung einzuschalten, drücken Sie den Schalterknopf (1).

26



Gewerbemoebel.de

Info-/Bestellhotline:

04154 / 601881

AUFBEWAHRUNG VON LEBENSMITTELN UND GETRÄNKEN
Abb. 1 und Abb. 2

Die Temperatur im Kühlraum hängt von der Umgebungstemperatur, von der Einstellung des Thermoreglers und von der Menge der aufbewahrten Lebensmittel ab. Stellen Sie anfänglich den Thermoregler in die Stellung "3", danach bei zu hoher Kühlung in Stellung "1-3" und bei ungenügender Kühlung in Stellung "3-5".

Um das Entstehen unangenehmer Gerüche im Kühlschrank zu vermeiden, muß man sich an die empfohlenen Lagerungsfristen halten.

Flüssigkeiten oder Nahrungsmittel, die Gerüche abgeben (Käse, Fisch, Butter u.a.), muß man in geschlossenen Behältnissen lagern.

Vor der Beladung des Kühlschranks müssen die Nahrungsmittel auf Raumtemperatur abgekühlt sein.

ABTAUEN DES KÜHLSCHRANKS
Abb.1

Der Verdampfer des Kühlschranks wird automatisch ständig eisfrei gehalten, und das Schmelzwasser läuft durch das Abführsystem auf die Wanne auf dem Kompressor, wo es verdunstet.

Warnung: Keine Gegenstände zur mechanischen Beseitigung der Eisschichten verwenden.

Jeden Monat sollten Sie den Kühlschrank reinigen.

- ziehen Sie den Netzstecker
- leeren Sie ihn
- reinigen Sie ihn mit warmen Wasser oder Seifen-Soda-Lauge
- reiben Sie ihn trocken und
- lüften ihn gut.

Anmerkung: Benutzen Sie bitte NIE alkoholhaltige Flüssigkeiten zur Reinigung.

Die aus restfreien Stahl hergestellte Kühlschränke nur mit für diese Oberflächen geeigneten Reinigungsmitteln gereinigt sein sollen. („Bio-chem inox-Protect“, „ Chromol Edelstahlpfleger“).



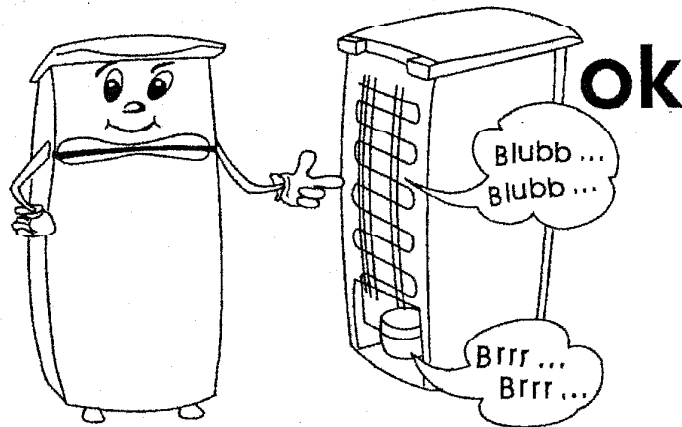
Info-/Bestellhotline:

04154 / 601881

WIE SIE SELBST STÖRUNGEN ERKENNEN UND BESEITIGEN KÖNNEN

Wir möchten Sie darüber informieren, dass während der Arbeit eines Kühlschranks ganz naturale Geräusche zu hören sind, die keine Störungen bzw. Defekte bedeuten. Das sind:

1. Geräusche des elektischen Motors beim arbeitenden Kompressor. Diese Geräusche sind beim Betriebsbeginn des Kompressors im Laufe einer kurzen Zeit etwa lauter.
2. Geräusche in den Röhrrchen bei der Bewegung des Kältemittels. Dabei sind Rieseln, Brodeln, Brummen zu hören.



Prüfen Sie anhand der folgenden Aufstellung, ob Sie Störungen selbst beseitigen können:

Zur Beachtung! Wenn Störungen gemäß der Tabelle nicht selbst beseitigt werden können, ist das Gerät vom Netz zu trennen und der Kundendienst anzufordern !



Gewerbemoebel.de

Info-/Bestellhotline:

04154 / 601881

Störungen	Mögliche Ursache und Beseitigung
Der ans Netz angeschlossene Kühlschrank arbeitet nicht, die grüne Lampe leuchtet nicht.	Es kann sein, dass die Spannung im Netz fehlt oder der Kontakt zwischen Stecker und Steckdose fehlt. Netzspannung und Steckkontakt prüfen.
Der Kühlschrank erzeugt ein ungewöhnliches Rauschen.	Entweder ist der Kühlschrank nicht richtig aufgestellt oder die Rohrleitungen des Kühlsystems berühren das Gehäuse oder Wände. Die Aufstellung des Kühlschranks entsprechend der Betriebsanleitung prüfen, die Berührung der Rohrleitungen beseitigen.
Beim Abtauen des Eises im Verdampfer sammelt sich das Wasser in der Rinne und fließt in den Kühlschrank und nicht richtig ab.	Das Abführsystem des Abtauwassers ist verstopft. Den Kanal in der Rinne reinigen.
Öffnen und Schließen der Türen schwergängig	Schmutz, Dichtungsmittel oder Klebstoff an den Türdichtungen. Mit warmem Wasser oder Seifenlauge reinigen und trockenreiben.

TRANSPORT

Der Kühlschrank muß vertikal / hochkant transportiert werden. Er muß zuverlässig und sicher befestigt werden, um Stöße und Verschiebungen zu vermeiden.

