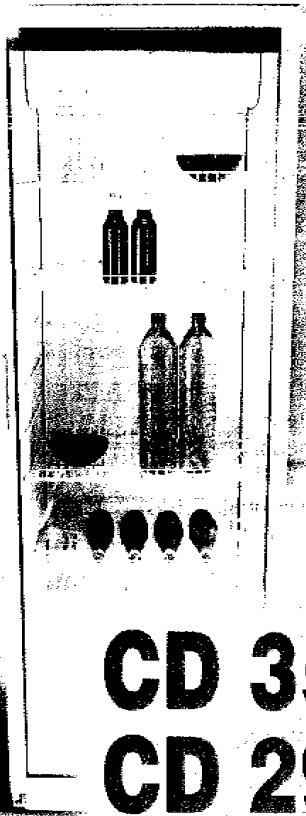


Info-/Bestellhotline:
04154 / 601881

Betriebsanleitung

www.gewerbemoebel.de



CD 350

CD 290

Info-/Bestellhotline: 04154 / 601881

NOMINELLE TECHNISCHE NENNDATEN

Modell	CD 290 (CD 290 ohne Ventilator)	CD 350
Kühlgerät	Kühlgerät	
Energieverbrauch: kWh/24 h kWh/Jahr	2,05 (1,7) 748 (621)	2,14 781
<i>Der tatsächliche Verbrauch hängt von der Nutzung und vom Standort des Geräts ab.</i>		
Gesamtbruttovolumen, l	290	350
Nutzzinhalt Kühlteil, l	275 (260)	320
Ergänzungs Nennwerten		
Abmessungen, mm	1450 x 600 x 600	1730 x 600 x 600
Regalenfläche, dm ²	115	120
Masse, kg	67 (63)	85
Verbrauchte Spannung, V	220-230	
Frequenz, Hz	50	
Anwendende Leistungen, W	200 (150)	230
Strom, A	1,5 (1,0)	1,7
Der S chäumen der Isolation	C ₅ H ₁₀	

SICHERHEITSANFORDERUNGEN

Vor dem Anschliessen und der Inbetriebnahme des Kühlschranks ans Netz muß die Richtigkeit der Netzspannung überprüft werden. Der Euro-Stromstecker des Kühlschranks darf nur in eine intakte und geerdete Euro-Steckdose gesteckt werden. Wenn die passende Anschlußleitung mit Stecker nicht vorhanden ist, kann sie nur gegen eine ebenso von Hersteller gelieferte andere Anschlußleitung getauscht werden, dies jedoch nur von einem autorisierten Fachmann.

Um die Bildung von Rissen auf der Aufbewahrungskammer zu vermeiden, sind die Oberflächen vor Fett, Öl, Säuren und Sößen zu schützen. Bei versehentlicher Begießung sofort mit Spülmittel reinigen.

Legen Sie nie Geräte mit Hitzeentwicklung (Bügeleisen, Grill etc.) auf oder in den Kühlschrank. Sie könnten den Kunststoff verformen und zum Schmelzen bringen. Ebenso müssen Flüssigkeiten von stromführenden Elektroteilen ferngehalten werden.

Die Rückwand des Kühlschranks sollte einmal jährlich mit einer trockenen, weichen Bürste oder mit einem Staubsauger gereinigt werden.

Beim Abtauen und Reinigen des Kühlschranks innen und außen muß er von der Stromversorgung getrennt werden. Ziehen Sie das Netzkabel aus der Steckdose.

Information:

Wenn das Gerät für längere Zeit ausgeschaltet ist, sollten die Türen geöffnet bleiben.

Bei Verkauf des Gerätes oder Abgabe zur Wiederverwertung auf das enthaltene Treibmittel Cyclopentan der Schäumung C₅H₁₀ in der Isolation hinweisen.

Hinweis: An der Folienpappe in der linken oberen Ecke der Cyclopentaneisolation finden Sie das Kennzeichen

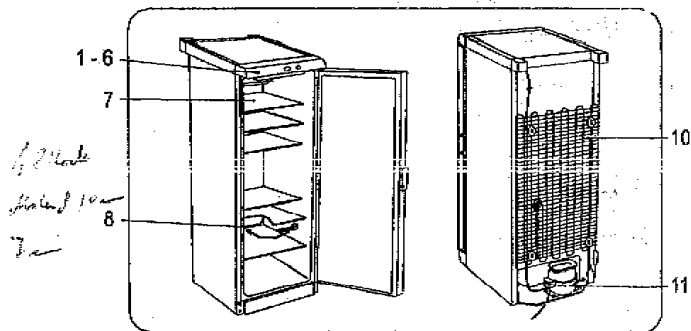
PENTANAS PENTAN

Info-/Bestellhotline:
04154 / 601881

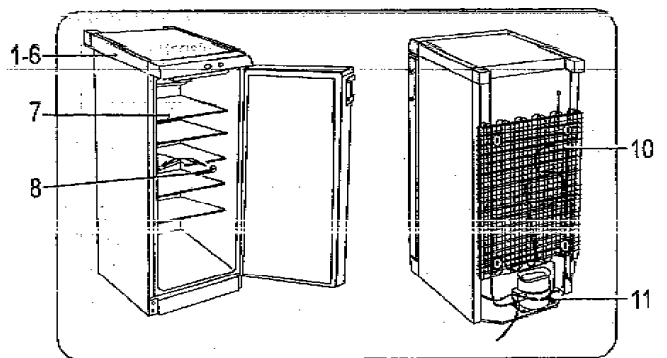
KÜHLSCHRANKAUFBAU

Bevor Sie sich mit dem unten aufgeführten Aufbau vertraut machen, beachten Sie bitte die Abbildungen.

CD 350 mit einer Tür



CD 290



CD 350 mit zwei Türen

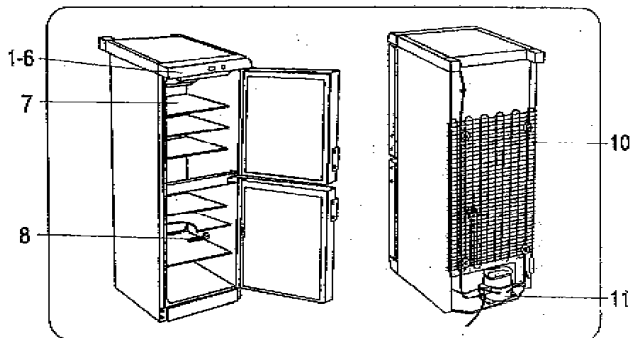


Abb.1

1-6	Geräteoberteil mit Bedienblende
7	Regale
8	Ablaufsystem
10	Kondensator
11	Kompressor

Info-/Bestellhotline:
04154 / 601881

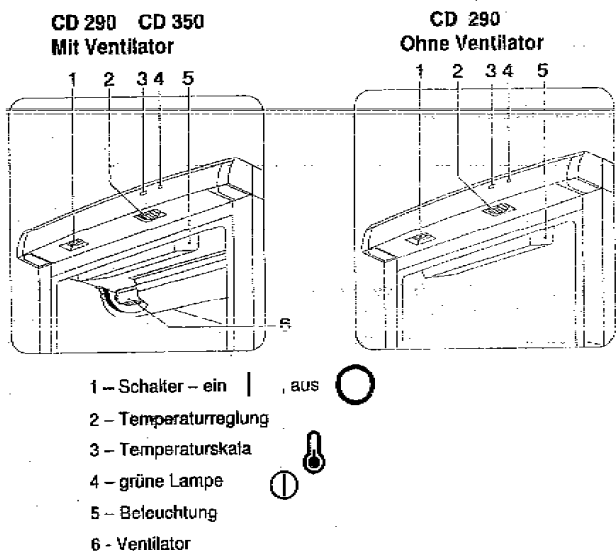
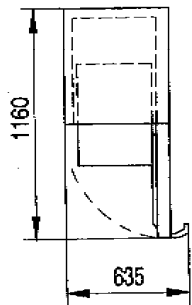


Abb. 2

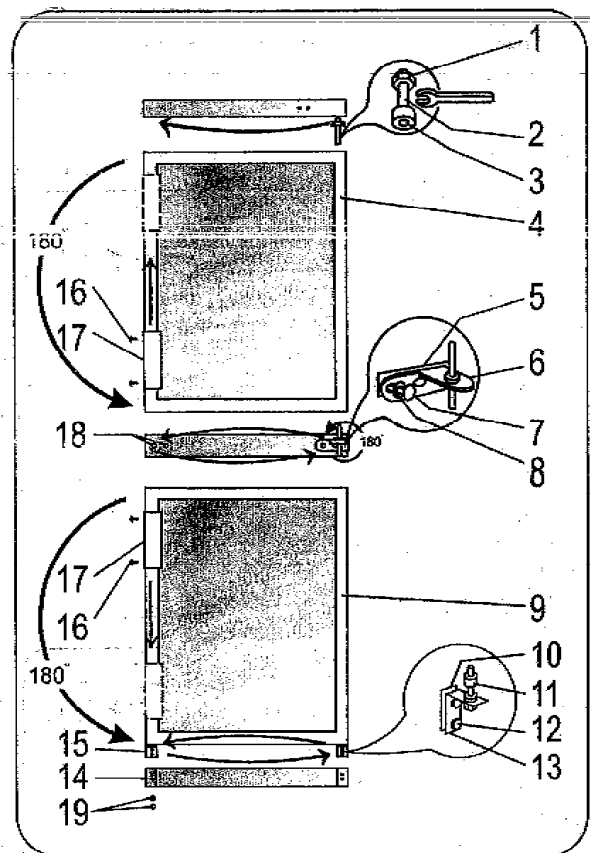


Notwendiger Raum für
Aufstellung und Betrieb

Abb. 3

Die Konstruktion des Kühlschranks sieht die Möglichkeit des Wechsels der
Türaufhängung vor

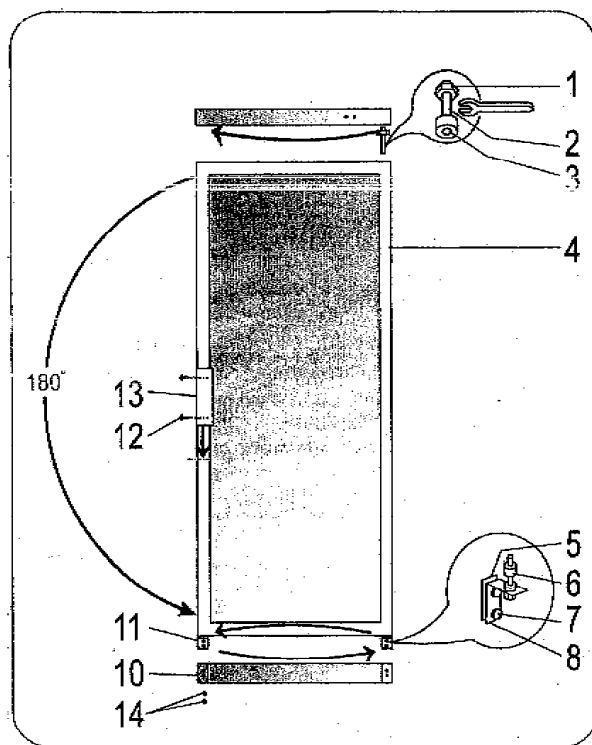
CD 350 mit zwei Tür



Info-/Bestellhotline: 04154 / 601881

CD 350 mit einer Tür

- die zwei Schrauben 12 abschrauben und den unteren Scharnierhalter 13 zusammen mit dem Scheibensatz 11 auf dem Lagerzapfen und Dichtungssatz 10 abnehmen;
- ~~die zwei Schrauben 12 abschrauben und den Scharnierhalter 13 abnehmen;~~
- die untere Tür 9 abheben;
- die Befestigungsschrauben 7 des mittleren Scharnierhalters abschrauben;
- den mittleren Scharnierhalter 6 zusammen mit dem Scheibensatz auf dem Lagerzapfen und Dichtungssatz 5 abnehmen;
- die obere Tür abheben;
- aus dem oberen Scharnierhalter den Lagerzapfen 2 zusammen mit der Mutter 1 und den Scheiben 3 abschrauben und den ganzen Satz auf der Gegenseite der Tür montieren;
- die Abdeckkappen 18 im Querbereich des Schrankes herausnehmen und auf die andere Seite der Tür umsetzen;
- zuerst die obere Tür um 180° drehen, dann den oberen Lagerzapfen in die Tür einschieben und die Tür aufhängen.
- zuerst den Lagerzapfen des Scharnierhalters in die obere Tür einschieben, dann den mittleren Scharnierhalter zusammen mit dem Scheiben- und Dichtungssatz auf der Gegenseite des Schrankes montieren;
- zuerst die untere Tür um 180° drehen, dann sie auf den Lagerzapfen des mittleren Scharnierhalters aufhängen;
- die Befestigungsschrauben 16 aus beiden Türen lösen, die Türgriffe 17 herausnehmen. Griffe auf der Gegenseite montieren. Schraubenlöcher mit den Spreizsilfen verschließen.
- die Platte 14 bleibt in ihrer Position;
- zuerst den Lagerzapfen in die Tür einschieben, dann den unteren Scharnierhalter 13 zusammen mit dem Scheiben- und Dichtungssatz auf der Gegenseite des Schrankes montieren;
- den Scharnierhalter 15 auf der Gegenseite des Schrankes anschrauben.



Info-/Bestellhotline:
04154 / 601881

CD 290

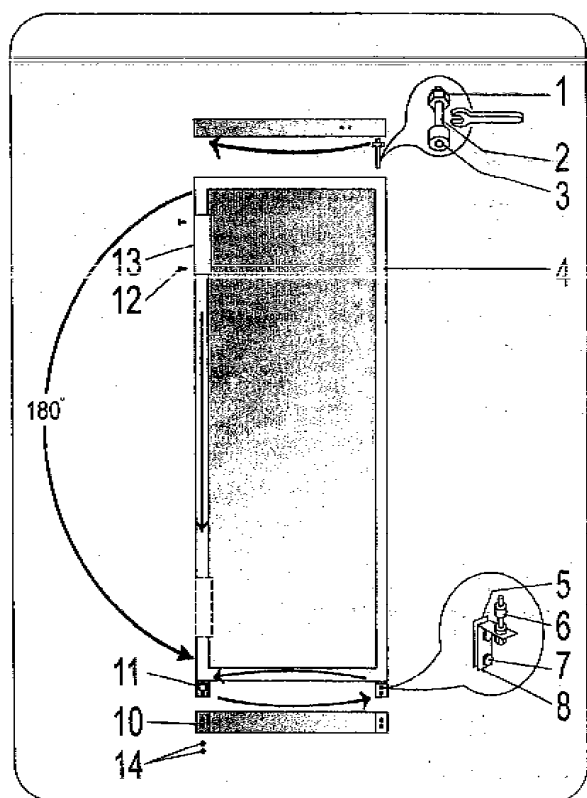


Abb. 4

die zwei Schrauben 7 abschrauben und den unteren Scharnierhalter 8 zusammen mit dem Scheibensatz 6 auf dem Lagerzapfen und Dichtungssatz 5 abnehmen;

die zwei Schrauben 7 abschrauben und den Scharnierhalter 11 abnehmen (für Kühlschrank CD 290 Scharnierhalter mit dem Rädchen 11);

die Tür 4 abheben;

aus dem oberen Scharnierhalter den Lagerzapfen 2 zusammen mit der Mutter 1 und den Scheiben 3 abschrauben und den ganzen Satz auf der Gegenseite der Tür montieren;

zuerst die Tür um 180° drehen, dann den oberen Lagerzapfen in die Tür einschieben und die Tür aufhängen.

die Befestigungsschrauben 12 aus den Türen lösen, die Türgriffe 13 herausnehmen. Griffe auf der Gegenseite montieren. Schraubenlöcher mit den Spreizstiften verschließen.

die Platte 10 bleibt in ihrer Position;

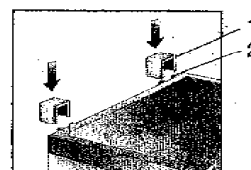
zuerst den Lagerzapfen in die Tür einschieben, dann den unteren Scharnierhalter 8 zusammen mit dem Scheiben- und Dichtungssatz auf der Gegenseite des Schrankes montieren;

den Scharnierhalter 11 (für Kühlschrank CD 290 Scharnierhalter mit dem Rädchen 11) auf der Gegenseite des Schrankes anschrauben.

AUFSTELLUNG DES KÜHLSCHRANKS

Der Kühlschrank hat eine Transportplatte aus Schaumpolystyren. Entfernen Sie die Kiebestreifen von den Seiten der Platte, dann heben Sie den Kühlschrank an und ziehen die Transportplatte heraus.

Zwei Abstandhalter (1) aus Beutel herausnehmen und in die Führungen (2) auf der Rückseite des Gerätes einsetzen.



Info-/Bestellhotline: 04154 / 601881

Entfernen Sie die Klebstreifen und öffnen Sie die Tür. Entfernen Sie die Zwischenstücke oberhalb der Tür. Damit sich die Tür des Kühlschranks von selbst schließt, ist der Kühlschrank durch die gleichhohe Justierung der Vorderfüße nach hinten zu neigen. Bei Verstellung des Kühlschranks ist er vorn leicht aufzuheben, damit die Vorderfüße den Boden nicht berühren.

AUSWAHL DES KÜHLSCHRANK – STANDORTES

Ideal ist ein trockener, gut gelüfteter Raum. Einwirkung von Sonnenstrahlen sollten vermieden werden. Es wird nicht empfohlen, den Kühlschrank in der Nähe von Wärmequellen (Heizkörper, Öfen, Radiatoren, Kamine u.s.w.) aufzustellen. Wenn das nicht zu vermeiden ist, muß man den Kühlschrank von außen isolieren. Fragen Sie hierzu den Fachmann.

LÜFTUNG

Die hinter dem Kühlschrank sich aufwärmende Luft muß frei zirkulieren können. Deshalb müssen die Lüftungsgitter immer frei sein. Wenn man diese Bedingungen nicht beachtet, verschlechtern sich die technisch – ökonomischen Nennwerte des Kühlschranks.

EINSCHALTEN DER STEUERUNG UND LICHTSIGNALS

Abb. 2

Die aufleuchtende grüne Lampe (4) der Lichtsignale zeugt davon, daß der Kühlschrank ans Netz angeschaltet ist. Der Ventilator schaltet sich mit ein und arbeitet ununterbrochen. Bei Stellung "0" (aus) schaltet der Thermostat nur den Kompressor aus.

Der Temperaturregler im Kühlraum wird durch den Thermoregler (2) geregelt. Der Thermoregler ist ausgeschaltet, wenn er in der Position "0" steht. Bei Drehung des Thermoreglers im Uhrzeigersinn sinkt die Temperatur. Um die Beleuchtung einzuschalten, drücken Sie den Schalterknopf (1).

AUFBEWAHRUNG VON LEBENSMITTELN UND GETRÄNKEN

Abb. 1 und Abb. 2

Die Temperatur im Kühlraum hängt von der Umgebungstemperatur, von der Einstellung des Thermoreglers und von der Menge der aufbewahrten Lebensmittel ab.

Stellen Sie anfänglich den Thermoregler in die Stellung "3", danach bei zu hoher Kühlung in Stellung "1-3" und bei ungenügender Kühlung in Stellung "3-5".

Um das Entstehen unangenehmer Gerüche im Kühlschrank zu vermeiden, muß man sich an die empfohlenen Lagerungsfristen halten.

Flüssigkeiten oder Nahrungsmittel, die Gerüche abgeben (Käse, Fisch, Butter u.a.), muß man in geschlossenen Behältnissen lagern.

Vor der Beladung des Kühlschranks müssen die Nahrungsmittel auf Raumtemperatur abgekühlt sein.

www.gewerbemoebel.de

ABTAUEN DES KÜHLSCHRANKES

Der Verdampfer des Kühlschranks wird automatisch ständig eisfrei gehalten, und das Schmelzwasser läuft durch das Abführsystem auf die Wanne auf dem Kompressor, wo es verdunstet.

Warnung: Keine Gegenstände zur mechanischen Beseitigung der Eisschichten verwenden.

Jeden Monat sollten Sie den Kühlschrank reinigen.

- ziehen Sie den Netzstecker
- leeren Sie ihn
- reinigen Sie ihn mit warmen Wasser oder Seifen-Soda-Lauge

! reiben Sie ihn trocken und lüften ihn gut.

Anmerkung: Benutzen Sie bitte NIE alkoholhaltige Flüssigkeiten zur Reinigung.

Die aus rostfreien Stahl hergestellte Kühlschränke nur mit für diese Oberflächen geeigneten Reinigungsmitteln gereinigt sein sollen. („Bio-chem inox-Protect“, „Chromol Edelstahlpfleger“).

Info-/Bestellhotline: 04154 / 601881

Um einen optimalen Kundendienst/einsatz Reparatur zu ermöglichen, müssen neben Ihrer schriftlichen oder telephonischen Bestellung auch die Gerätedaten angegeben werden. Die sind vom Typschild eines Kühlschranks zu entnehmen – siehe Abb.

